

FREELINE

F44A0676

Flynn Talbot



## Descrizione

Lampada a sospensione con struttura in alluminio anodizzato bronzo. Corpo illuminante orientabile per luce diretta o indiretta.

## Alimentazione

220-240V

## LED dimmerabile

PUSH 1..10V

## Fonti luminose e alternative

## Accessori inclusi

LED  
Alimentatore elettronico dimmerabile

## Peso della lampada

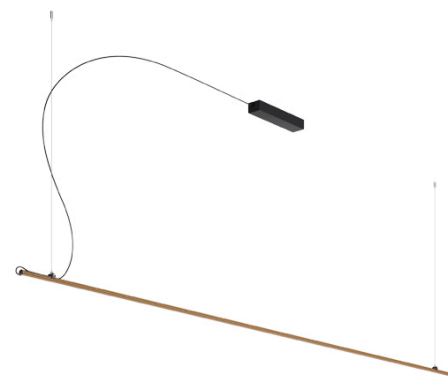
Netto: 1.4 kg

## Imballo

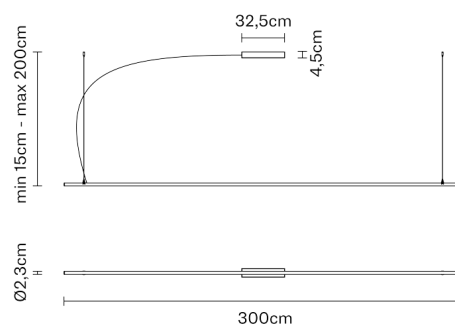
Peso lordo: 0 kg  
Volume: 0 m<sup>3</sup>  
N° colli: 2

## Informazioni tecniche

IP40



## Dimensioni



## Materiali

Alluminio

## Varianti colore montatura

- Bronzo
- Altri colori disponibili

## Altre tipologie



Soffitto



Sistema