

## FREELINE F44A0576

Flynn Talbot



### Descrizione

Lampada a sospensione con struttura in alluminio anodizzato bronzo. Corpo illuminante orientabile per luce diretta o indiretta.

### Alimentazione

220-240V

### LED dimmerabile

PUSH 1..10V

### Fonti luminose e alternative

LED 1x43.2W-120°  
3000K  
2880lm Cri 80

Classe energetica A++



### Accessori inclusi

LED  
Alimentatore elettronico dimmerabile

### Peso

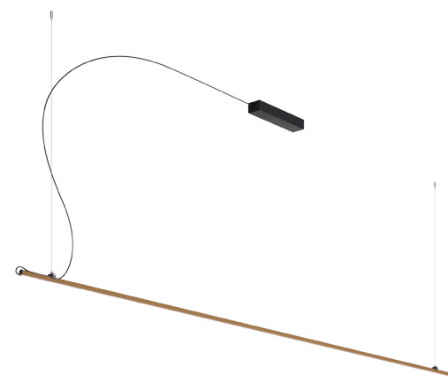
Netto: 1.4 kg  
Lordo: 0 kg

### Imballo

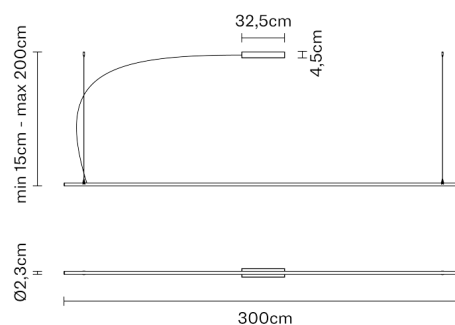
Volume: 0 m<sup>3</sup>  
N° colli:

### Informazioni tecniche

IP40



### Dimensioni



### Materiali

Alluminio

### Varianti colore montatura

- Nero
- Bronzo

### Altre tipologie



Soffitto



Sistema