

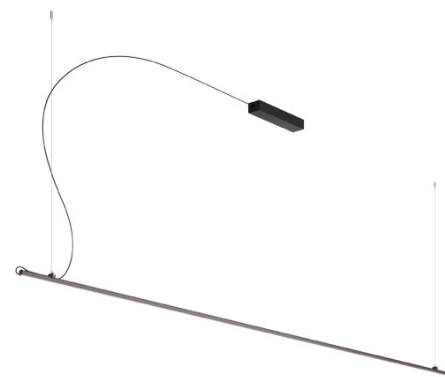
FREELINE F44A0502

Flynn Talbot

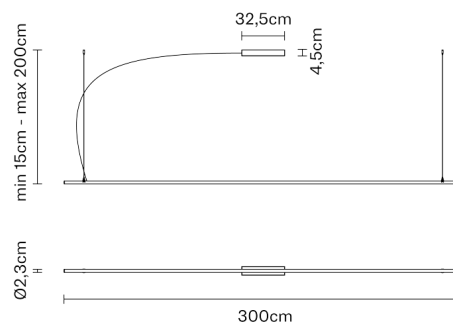


Descrizione

Lampada a sospensione con struttura in alluminio anodizzato nero. Corpo illuminante orientabile per luce diretta o indiretta.



Dimensioni



Alimentazione

220-240V

LED dimmerabile

PUSH 1..10V

Materiali

Alluminio

Fonti luminose e alternative

LED 1x43.2W-120°
3000K
2880lm Cri 80

Varianti colore montatura

- Nero
- Bronzo

Classe energetica A++



Accessori inclusi

LED
Alimentatore elettronico dimmerabile

Altre tipologie



Soffitto

Sistema

Peso

Netto: 1.4 kg
Lordo: 0 kg

Imballo

Volume: 0 m³
N° colli:

Informazioni tecniche

IP40

