

## FREELINE F44A0476

Flynn Talbot



### Descrizione

Lampada a sospensione con struttura in alluminio anodizzato bronzo. Corpo illuminante orientabile per luce diretta o indiretta.

### Alimentazione

220-240V

### LED dimmerabile

PUSH 1..10V

### Fonti luminose e alternative

### Accessori inclusi

LED  
Alimentatore elettronico dimmerabile

### Peso della lampada

Netto: 1 kg

### Imballo

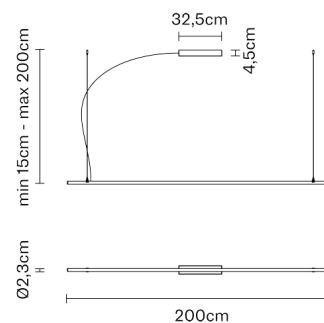
Peso lordo: 0 kg  
Volume: 0 m<sup>3</sup>  
N° colli: 2

### Informazioni tecniche

IP40



### Dimensioni



### Materiali

Alluminio

### Varianti colore montatura

- Bronzo
- Altri colori disponibili

### Altre tipologie



Soffitto



Sistema