

FREELINE F44A0376

Flynn Talbot



Descrizione

Lampada a sospensione con struttura in alluminio anodizzato bronzo. Corpo illuminante orientabile per luce diretta o indiretta.

Alimentazione

220-240V

LED dimmerabile

PUSH 1..10V

Fonti luminose e alternative

LED 1x28.8W-120°
3000K
1920lm Cri 80

Classe energetica A++



Accessori inclusi

LED
Alimentatore elettronico dimmerabile

Peso

Netto: 1 kg
Lordo: 0 kg

Imballo

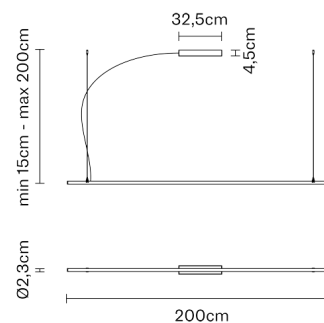
Volume: 0 m³
N° colli:

Informazioni tecniche

IP40



Dimensioni



Materiali

Alluminio

Varianti colore montatura

- Nero
- Bronzo

Altre tipologie



Soffitto



Sistema