

FREELINE F44A0302

Flynn Talbot



Descrizione

Lampada a sospensione con struttura in alluminio anodizzato nero. Corpo illuminante orientabile per luce diretta o indiretta.

Alimentazione

220-240V

LED dimmerabile

PUSH 1..10V

Fonti luminose e alternative

LED 1x28.8W-
3000K
Cri 90+

Accessori inclusi

LED
Alimentatore elettronico dimmerabile

Peso della lampada

Netto: 1 kg

Imballo

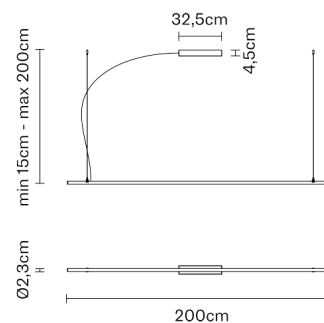
Peso lordo: 0 kg
Volume: 0 m³
N° colli: 2

Informazioni tecniche

IP40



Dimensioni



Materiali

Alluminio

Varianti colore montatura

- Nero
- Altri colori disponibili

Altre tipologie



Soffitto



Sistema