

## TOOLS

### F19F6341

Technical Design



#### Descrizione

Incasso orientabile dalla struttura in materiale plastico Grivory®, resistente all'usura e alle alte temperature, e metallo cromato o verniciato a polveri. Studiati per ridurre i tempi di installazione, montaggio e manutenzione.

#### Alimentazione

500mA

#### Fonti luminose e alternative

LED 1x20W-34°  
3000K  
1600lm Cri 80+

#### Accessori inclusi

LED

#### Accessori non inclusi

Convertitore per LED

#### Peso della lampada

Netto: 0.61 kg

#### Imballo

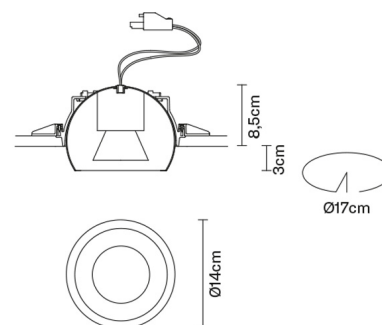
Peso lordo: 1.27 kg  
Volume: 0.023 m<sup>3</sup>  
N° colli: 2

#### Informazioni tecniche

IP20





#### Dimensioni



#### Materiali

Grivory® - Metallo

#### Varianti colore montatura

-  Rame lucido
-  Altri colori disponibili

#### Altre tipologie



Incasso quadro    Incasso tondo