

CRIO

**D81A1301**

Gio Minelli



## Descrizione

Lampada a sospensione con calotta in alluminio verniciata bianco opaco. Diffusore in PMMA opalino.

## Alimentazione

220-240V

## LED dimmerabile

DALI - PUSH

## Fonti luminose e alternative

LED 5x27.8W-  
3000K  
Cri 90+

## Accessori inclusi

LED  
Alimentatore elettronico dimmerabile

## Peso della lampada

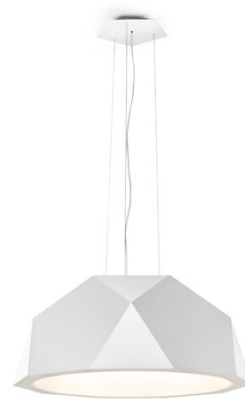
Netto: 21.36 kg

## Imballo

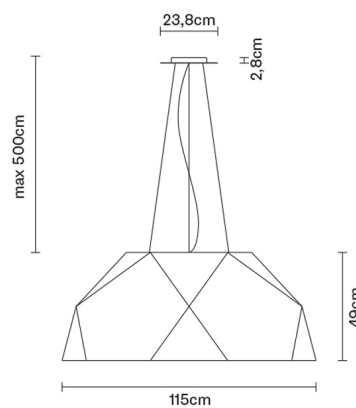
Peso lordo: 38.32 kg  
Volume: 1.016 m<sup>3</sup>  
N° colli: 1

## Informazioni tecniche

IP20



## Dimensioni



## Materiali

Alluminio

## Varianti colore diffusore

- Bianco
- Altri colori disponibili