

CRIO

D81A0301

Gio Minelli



Descrizione

Lampada a sospensione con calotta in alluminio verniciata bianco opaco. Diffusore in PMMA opalino.

Alimentazione

220-240V

Attacco

10xE27

Fonti luminose e alternative

cod. A10225C01

E27 10x18W - LED
Max Watt. 10x22W

Accessori non inclusi

Lampadina

Peso della lampada

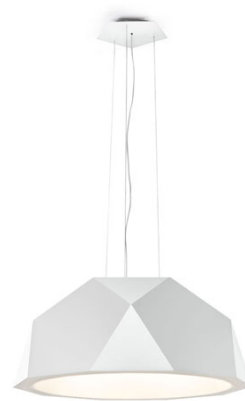
Netto: 21.37 kg

Imballo

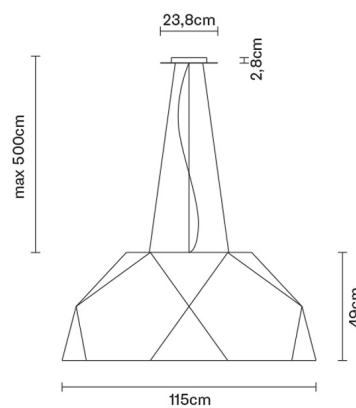
Peso lordo: 28.67 kg
Volume: 1.016 m³
N° colli: 1

Informazioni tecniche

IP20



Dimensioni



Materiali

Alluminio

Varianti colore diffusore

- Bianco
- Altri colori disponibili