



ATTENZIONE: LA SICUREZZA DELL'APPARECCHIO E' GARANTITA SOLO CON L'USI APPROPRIATO DELLE SEGUENTI ISTRUZIONI. CONSERVARLE CON CURA.

Prima di eseguire qualsiasi tipo di operazione togliere la tensione di rete
Per la pulizia dei vetri si raccomanda di non usare mai abrasivi o solventi
Fare attenzione a non superare il Max di watt indicati per l'apparecchio
L'apparecchio non può essere usato in ambienti umidi o all'esterno
Mai coprire l'apparecchio durante l'impiego.
Se il cavo flessibile esterno di questo apparecchio viene danneggiato, deve essere sostituito dal costruttore o dal suo servizio di assistenza, o da personale qualificato equivalente, al fine di evitare pericoli

Max. potenza lampada 76W-24Vdc
Attacco lampada LED 3000K
Tipo lampada
Apparecchio classe |
Grado di protezione IP40



ATTENTION: THE SAFETY OF THE APPLIANCE IS GUARANTEED ONLY IF IT IS PROPERLY USED, ACCORDING TO THE FOLLOWING INSTRUCTIONS, WHICH ARE TO BE KEPT.

Always disconnect the power supply before installing or performing any maintenance operations
For cleaning the glass do not use any abrasive or solvent materials
Make attention of not exceeding the maximum watt indicated on the appliance
The appliance may not be used in humid or external environments
Never cover the appliance while in function
If the external flexible cable or cord of this luminaire is damaged, it shall be exclusively replaced by the manufacturer or his service agent or a similar qualified person in order to avoid a hazard

Capacity of bulb 76W-24Vdc
Type of lampholder LED 3000K
Type of bulb
Appliance in class |
Protection class IP40



ACHTUNG: DIE SICHERHEIT DIESES BELEUCHTUNGSKÖRPERS WIRD NUR DURCH DIE KORREKTE ANWENDUNG DER NACHSTEHENDEN ANWEISUNGEN GEWÄHRLEISTET. DIESE ÜSSEN DAHER SORGFÄLTIG AUFBEWAHRT WERDEN.:

Bevor irgendwelche Arbeitsgänge ausgeführt werden, muß die Stromversorgung unterbrochen
Zur Reinigung der Gläser dürfen keine Scheuer- bzw. Lösungsmittel verwendet werden
Achten Sie darauf, daß die auf dem Beleuchtungskörper angegebene maximale Wattzahl nicht überschritten wird
Der Beleuchtungskörper darf nicht in feuchten Räumen bzw. im Freien eingesetzt werden
Den Beleuchtungskörper während dem Betrieb nicht abdecken
Wenn das äußere, flexible Kabel beschädigt sein sollte, darf es nur durch den Lieferanten, durch den Kundenservice oder von Fachleuten ausgetauscht werden, um Schäden und Gefahren zu vermeiden

Leistung der Gluehbirne 76W-24Vdc
Anschluss LED 3000K
Typ der Gluehbirne
Gerät der Klasse |
Schutzklasse IP40



ВНИМАНИЕ: БЕЗОПАСНОСТЬ ОСВЕТИТЕЛЬНОГО ПРИБОРА ГАРАНТИРОВАНА ТОЛЬКО ПРИ УСЛОВИИ ЕГО ЭКСПЛУАТАЦИИ В СООТВЕТСТВИИ С ПРИВЕДЕННЫМИ НИЖЕ ИНСТРУКЦИЯМИ, КОТОРЫЕ НЕОБХОДИМО СОХРАНИТЬ.

Перед выполнением любой операции с осветительным прибором отключить напряжение в сети
Рекомендуется никогда не чистить стекло при употреблении абразивных веществ или Растворителей
Не превышать максимально допустимую мощность, указанную для данного осветительного прибора
Осветительный прибор не может быть использован во влажных помещениях или на улице
Никогда не накрывать осветительный прибор в рабочем режиме
Для того чтобы избежать опасностей в случае повреждения наружного гибкого кабеля, этот элемент должен заменить только строитель, или послепродажное обслуживание – или квалифицированный персонал

Максимальная мощность лампочки 76W-24Vdc
Тип цоколя лампочки LED 3000K
Тип лампочки
Осветительный прибор КЛАССА |
Класс защиты IP40



ATTENTION: LA SÉCURITÉ DE CET APPAREIL N'EST GARANTIE QUE SI L'ON RESPECTE LES INSTRUCTIONS SUIVANTES. IL EST, PAR CONSÉQUENT, INDISPENSABLE DE LES CONSERVER SOIGNEUSEMENT.

Avant d'effectuer toute opération, débrancher la tension de réseau
Ne jamais utiliser des abrasifs ou des solvants pour le nettoyage des parties en verre
Veiller à ne pas dépasser la limite maximale des watts indiquée sur l'appareil
Cet appareil ne peut pas être utilisé dans des pièces humides ni à l'extérieur
Ne jamais couvrir l'appareil pendant son fonctionnement
Si vient endommagé le câble électrique flexible, il doit être remplacé par le constructeur ou par des techniciens qualifiés et compétents pour éviter tout danger

Puissance ampoule 76W-24Vdc
Culot LED 3000K
Type ampoule
Appareil de classe |
Classe de protection IP40



ATENÇÃO: A SEGURANÇA DO APARELHO É GARANTIDA SOMENTE SE FOREM RESPEITADAS AS INSTRUÇÕES. PORTANTO, É NECESSÁRIO CONSERVÁ-LAS.

Antes de fazer qualquer tipo de operação, desligar a corrente eléctrica da rede
Para limpeza do vidro não usar materiais abrasivos ou solventes
Prestar atenção para não superar o número de watts indicados para o aparelho
O aparelho não pode ser utilizado em ambientes húmidos ou no exterior
Nunca cobrir o aparelho durante o funcionamento
Se os cabos eléctricos externos ou cabos de sustentação estiverem danificados, devem ser trocados exclusivamente pelo fabricante, assistente técnico ou por profissional qualificado com objetivo de evitar danos maiores

Potência máxima da lâmpada 76W-24Vdc
Tipo de suporte da lâmpada LED 3000K
Tipo de lâmpada
Aparelho de CLASSE |
Classe de protecção IP40

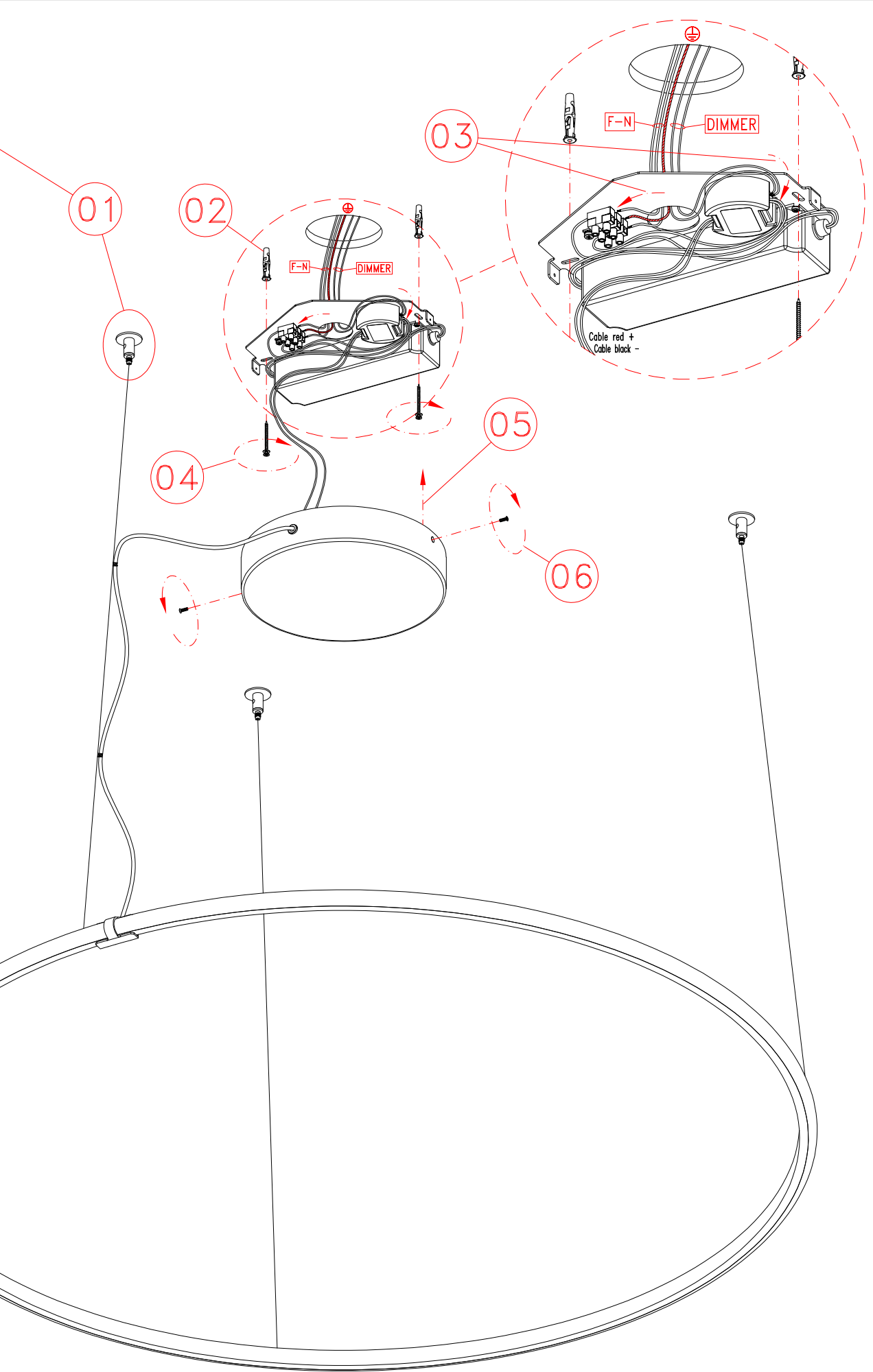
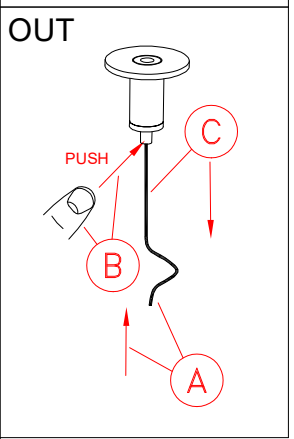
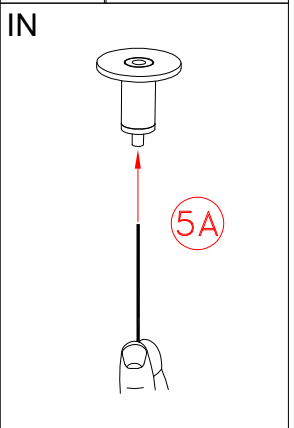
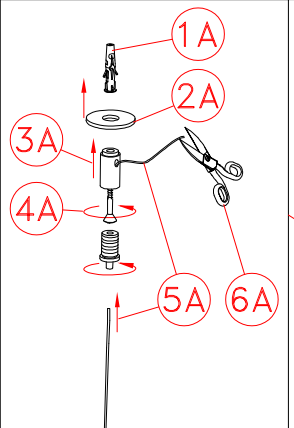


ATENCIÓN: LA SEGURIDAD DEL APARATO ESTÁ GARANTIZADA SÓLO POR UN USO ADECUADO DE LAS SIGUIENTES INSTRUCCIONES; POR CONSIGUIENTE, ES PRECISO CONSERVARLAS.

Antes de llevar a cabo cualquier tipo de operación, desconectar la tensión de la red
Para limpiar el cristal no utilice ningún abrasivo o solvente
Prestar atención a no superar el máximo de los vatios indicados en el aparato
El aparato no podrá utilizarse en ambientes húmedos ni en exteriores
No cubrir jamás el aparato durante el funcionamiento
En caso de que el cable exterior flexible se dane, debe ser cambiado por el fabricante o su servicio de asistencia o personas cualificadas a fin de evitar peligros

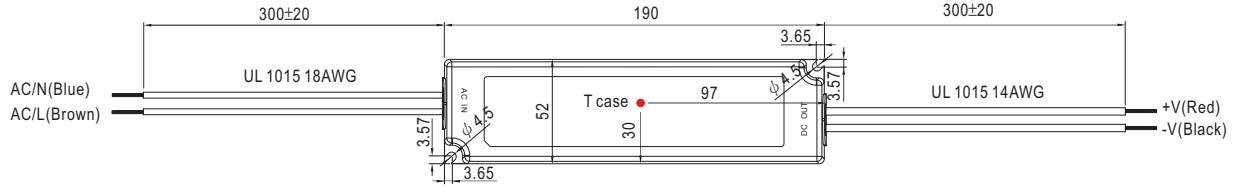
Potencia máxima de la bombilla 76W-24Vdc
Casquillo de la bombilla LED 3000K
Tipo de bombilla
Aparato CLASE |
Clase de protección IP40

- ① - Procedere al montaggio seguendo le operazioni in ordine numerico progressivo.
- GB - Proceed with assembling following the operations in progressive numerical order.
- ② - Arbeitsgänge in numerischer ordnung ausführen, um das gerät zu installieren.
- RU - Производите установку в порядке увеличения обозначенных выше номеров.
- ③ - Il faut procéder a le montage exécutant les operatoinis par l'ordre numerique progressif.
- ④ - Proceder a montagem segundo as instruções em ordem numerica progressiva.
- ES - Proceder al montaje siguiendo las operaciones en orden numerico progresivo.

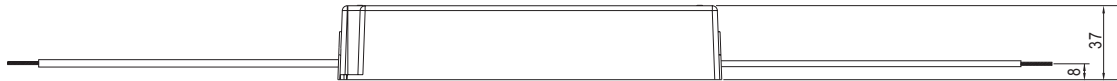


Mechanical Specification

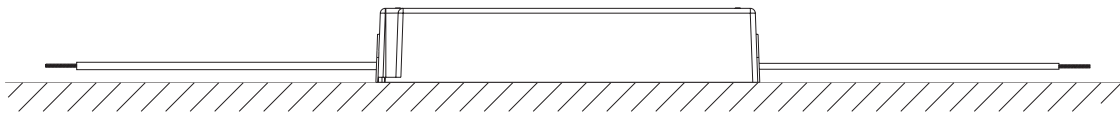
Case No. 999A Unit:mm



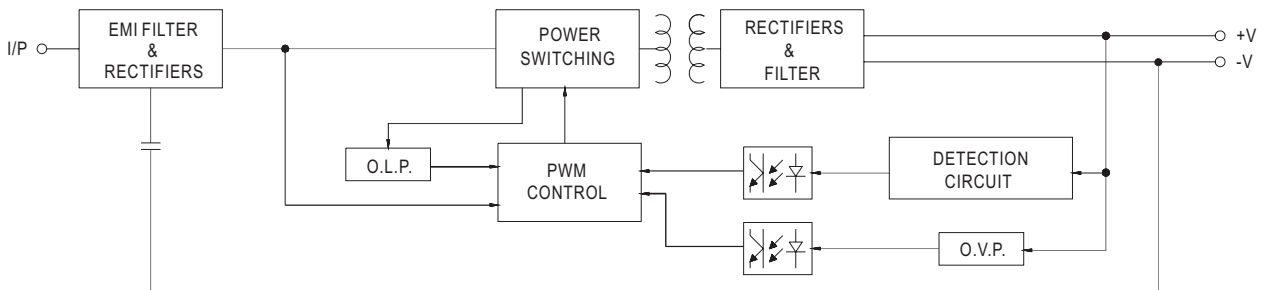
※ T case: Max. Case Temperature.



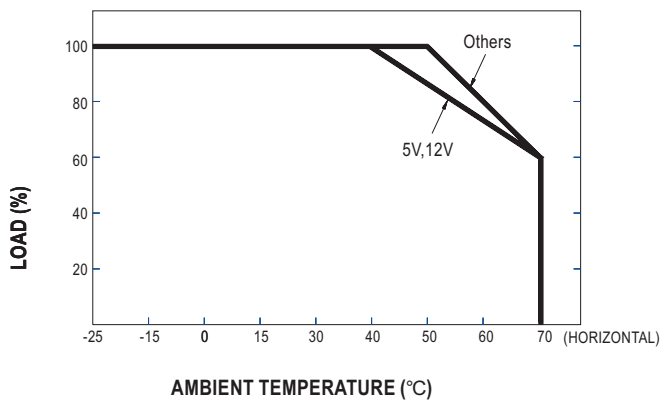
Recommend Mounting Direction



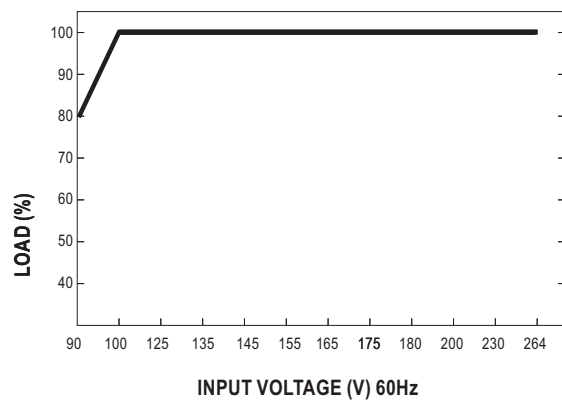
Block Diagram



Derating Curve



Static Characteristics



SED 4.5A R57

Low voltage dimmer for LED strip
Dimmer in bassa tensione per strisce LED

Made in Europe



Rated Voltage
Tensione Nominale
12 ÷ 24 Vdc

Power
Potenza
55 W @ 12 V
110 W @ 24 V

Reference Norms
Norme di riferimento:
EN 61347-1
EN 61347-2-11

Article Articolo	Code Codice	V out	I out	Type Tipo	ta °C	tc °C	Load Carico
SED 4.5A R57	120300	12/24 Vdc	4,58 A max.	Mosfet	-25...+45	70	LED strip

Accessories not supplied - Accessori non a corredo	
Article - Articolo	Code - Codice
REG 1-10 V (pag. 341)	123999L
ZLL INTERFACE (pag. 11.)	-

7.

Low voltage drivers
Alimentatori in bassa tensione

Features

- PWM low voltage dimmer for built-in use.
- Extremely low safety voltage 12 ÷ 24 V.
- It can be used for lighting equipment in protection class III.
- Input and output terminal blocks on opposite side, wire cross-section 2,5 mm² / AWG13.
- Ultra compact size.
- Protections:
 - against overheating and short circuits;
 - against input voltage spikes;
 - against overloads.

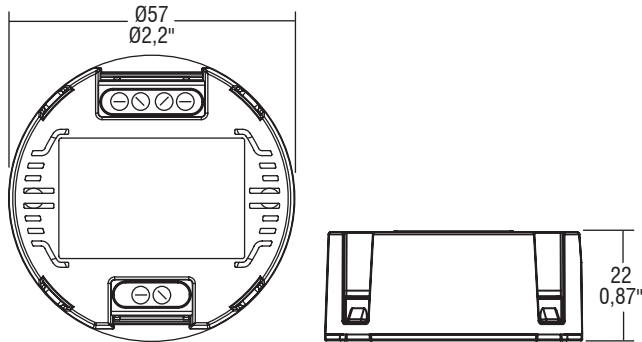
Caratteristiche

- Dimmer tipo PWM in bassa tensione da incorporare.
- Alimentazione in bassissima tensione di sicurezza 12 ÷ 24 V.
- Utilizzabile per apparecchi di illuminazione in classe di protezione III.
- Morsetti di entrata e uscita su lati contrapposti, sezione morsetto 2,5 mm² / AWG13.
- Dimensioni molto ridotte e compatte.
- Protezioni:
 - termica e cortocircuito;
 - contro le extra-tensioni di rete;
 - contro i sovraccarichi.

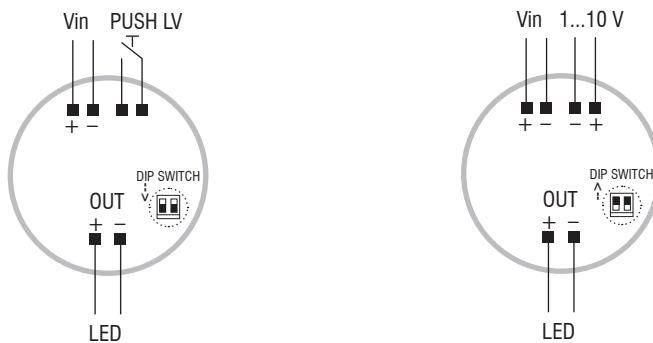




BUILT-IN Weight - Peso gr. - / - oz.
 Pcs - Pezzi 1



Wiring diagram - Schema di collegamento (Max. LED distance on page info8 - Massima distanza LED a pagina info8)



PUSH LV diagram - Collegamento PUSH LV

1...10 V diagram - Collegamento 1...10 V

Operation Mode

- Light regulation 0/0,5 - 100 % by means of PUSH LV function, 1...10 V interface (I=0,4 mA) or 10 Kohm potentiometer.
- Output dimmed by PWM 250 Hz.
- Dimming mode selection (1...10 V or Push) by dip-switch below the cover.
- Light regulation 0/0,5 - 100 % by means of PUSH function (secondary, push button 24 V):
 - a short push to turn on and off;
 - a longer push to increase or decrease light intensity;
 - regulation automatically stops at minimum and maximum values;
 - for another on, regulation or off command, release the push button and give the desired command again;
 - dimming level memory at supply restore.
- Maximum length of the cable, from push button to last driver, must be max. 15 m / 49 ft. In case of applications where the cable is longer than 15 m / 49 ft, keep this separate from the 100 - 240 V mains cable.
- ATTENZIONE: only use normally open push buttons with no incorporated warning light.
- Provided with dimming terminal connection with a 1...10 Vdc electronic potentiometer (1...10 V local dimming, with insulation according to standards of final application).

For additional details for regulations see pages info12-14.

Modalità di funzionamento

- Regolazione della luminosità 0/0,5 - 100 % mediante funzione PUSH LV, interfaccia 1...10 V (I=0,4 mA) o potenziometro da 10 Kohm.
- Uscita regolata tramite PWM 250 Hz.
- Selezione della modalità di regolazione (1...10 V o Push) tramite dip-switch posizionato sotto al coprimorsetto.
- Regolazione della luminosità 0/0,5 - 100 % mediante la funzione PUSH (secondario, pulsante 24 V):
 - una pressione breve per accendere e spegnere.
 - una pressione prolungata per aumentare o diminuire l'intensità luminosa.
 - la regolazione si ferma automaticamente ai valori minimi e massimi.
 - per un nuovo comando accensione, regolazione o spegnimento, rilasciare il pulsante e dare nuovamente il comando desiderato;
 - ripristino del livello di regolazione al ritorno dell'alimentazione.
- La lunghezza massima del cavo, dal pulsante all'ultimo trasformatore, deve essere max. 15 m / 49 ft. In caso di applicazioni dove il cavo superi i 15 m / 49 ft, tenere lo stesso separato dal cavo di rete 100 - 240 V.
- ATTENZIONE: usare solo pulsanti di tipo normalmente aperti privi di spia luminosa incorporata.
- Provvisto di morsetto per la regolazione collegando un potenziometro elettronico 1...10 Vdc (dimmerazione locale 1...10 V, con isolamento secondo gli standard dell'applicazione finale).

Per ulteriori dettagli sulle regolazioni vedi pagine info12-14.