


A  
V  
V  
E  
R  
T  
E  
N  
Z  
E

**I** ATTENZIONE: LA SICUREZZA DELL'APPARECCHIO E' GARANTITA SOLO CON L'USI APPROPRIATO DELLE SEGUENTI ISTRUZIONI. CONSERVARLE CON CURA.

Prima di eseguire qualsiasi tipo di operazione togliere la tensione di rete  
Per la pulizia dei vetri si raccomanda di non usare mai abrasivi o solventi  
Fare attenzione a non superare il Max di watt indicati per l'apparecchio  
L'apparecchio non può essere usato in ambienti umidi o all'esterno  
Mai coprire l'apparecchio durante l'impiego.


Max. potenza lampada 1x2.1W  
Attacco lampada 700mA 2700K  
Tipo lampada LED   
Apparecchio classe I  
Grado di protezione IP40

Se il cavo flessibile esterno di questo apparecchio viene danneggiato, deve essere sostituito dal costruttore o dal suo servizio di assistenza, o da personale qualificato equivalente, al fine di evitare pericoli

W  
A  
R  
N  
I  
N  
G

**GB** ATTENTION: THE SAFETY OF THE APPLIANCE IS GUARANTEED ONLY IF IT IS PROPERLY USED, ACCORDING TO THE FOLLOWING INSTRUCTIONS, WHICH ARE TO BE KEPT.

Always disconnect the power supply before installing or performing any maintenance operations  
For cleaning the glass do not use any abrasive or solvent materials  
Make attention of not exceeding the maximum watt indicated on the appliance  
The appliance may not be used in humid or external environments  
Never cover the appliance while in function


Capacity of bulb 1x2.1W  
Type of lampholder 700mA 2700K  
Type of bulb LED   
Appliance in class I  
Protection class IP40

If the external flexible cable or cord of this luminaire is damaged, it shall be exclusively replaced by the manufacturer or his service agent or a similar qualified person in order to avoid a hazard

W  
H  
I  
C  
H  
W  
E  
I  
S  
E

**D** ACHTUNG: DIE SICHERHEIT DIESES BELEUCHTUNGSKÖRPERS WIRD NUR DURCH DIE KORREKTE ANWENDUNG DER NACHSTEHENDEN ANWEISUNGEN GEWÄHRLEISTET. DIESE ÜSSEN DAHER SORGFÄLTIG AUFBEWAHRT WERDEN.

Bevor irgendwelche Arbeitsgänge ausgeführt werden, muß die Stromversorgung unterbrochen  
Zur Reinigung der Gläser dürfen keine Scheuer- bzw. Lösungsmittel verwendet werden  
Achten Sie darauf, daß die auf dem Beleuchtungskörper angegebene maximale Wattzahl nicht überschritten wird  
Der Beleuchtungskörper darf nicht in feuchten Räumen bzw. im Freien eingesetzt werden  
Den Beleuchtungskörper während dem Betrieb nicht abdecken


Leistung der Gluehbirne 1x2.1W  
Anschluss 700mA 2700K  
Typ der Gluehbirne LED   
Geraet der Klasse I  
Schutzklasse IP40

Wenn das äußere, flexible Kabel beschädigt sein sollte, darf es nur durch den Lieferanten, durch den Kundenservice oder von Fachleuten ausgetauscht werden, um Schäden und Gefahren zu vermeiden

B  
H  
I  
M  
A  
H  
I  
E

**RU** ВНИМАНИЕ: БЕЗОПАСНОСТЬ ОСВЕТИТЕЛЬНОГО ПРИБОРА ГАРАНТИРОВАНА ТОЛЬКО ПРИ УСЛОВИИ ЕГО ЭКСПЛУАТАЦИИ В СООТВЕТСТВИИ С ПРИВЕДЕННЫМИ НИЖЕ ИНСТРУКЦИЯМИ, КОТОРЫЕ НЕОБХОДИМО СОХРАНИТЬ.

Перед выполнением любой операции с осветительным прибором отключить напряжение в сети  
Рекомендуется никогда не чистить стекло при употреблении абразивных веществ или Растворителей  
Не превышать максимально допустимую мощность, указанную для данного осветительного прибора  
Осветительный прибор не может быть использован во влажных помещениях или на улице  
Никогда не накрывать осветительный прибор в рабочем режиме


Максимальная мощность лампочки 1x2.1W  
Тип цоколя лампочки 700mA 2700K  
Тип лампочки LED   
Осветительный прибор КЛАССА I  
Класс защиты IP40

Для того чтобы избежать опасностей в случае повреждения наружного гибкого кабеля, этот элемент должен заменить только строитель, или послепродажное обслуживание – или квалифицированный персонал

A  
V  
E  
R  
T  
I  
S  
S  
E  
M  
E  
N  
T

**F** ATTENTION: LA SÉCURITÉ DE CET APPAREIL N'EST GARANTIE QUE SI L'ON RESPECTE LES INSTRUCTIONS SUIVANTES. IL EST, PAR CONSÉQUENT, INDISPENSABLE DE LES CONSERVER SOIGNEUSEMENT.

Avant d'effectuer toute opération, débrancher la tension de réseau  
Ne jamais utiliser des abrasifs ou des solvants pour le nettoyage des parties en verre  
Veiller à ne pas dépasser la limite maximale des watts indiquée sur l'appareil  
Cet appareil ne peut pas être utilisé dans des pièces humides ni à l'extérieur  
Ne jamais couvrir l'appareil pendant son fonctionnement


Puissance ampoule 1x2.1W  
Culot 700mA 2700K  
Type ampoule LED   
Appareil de classe I  
Classe de protection IP40

Si vient endommagé le cable électrique flexible, il doit être remplacé par le constructeur ou par des techniciens qualifiés et compétents pour éviter tout danger

A  
D  
V  
E  
R  
T  
È  
N  
C  
I  
A  
S

**P** ATENÇÃO: A SEGURANÇA DO APARELHO É GARANTIDA SOMENTE SE FOREM RESPEITADAS AS INSTRUÇÕES. PORTANTO, É NECESSÁRIO CONSERVÁ-LAS.

Antes de fazer qualquer tipo de operação, desligar a corrente eléctrica da rede  
Para limpeza do vidro não usar materiais abrasivos ou solventes  
Prestar atenção para não superar o número de watts indicados para o aparelho  
O aparelho não pode ser utilizado em ambientes húmidos ou no exterior  
Nunca cobrir o aparelho durante o funcionamento


Potência máxima da lâmpada 1x2.1W  
Tipo de suporte da lâmpada 700mA 2700K  
Tipo de lâmpada LED   
Aparelho de CLASSE I  
Classe de protecção IP40

Se os cabos eléctricos externos ou cabos de sustentação estiverem danificados, devem ser trocados exclusivamente pelo fabricante, assistente técnico ou por profissional qualificado com objetivo de evitar danos maiores

A  
D  
V  
E  
R  
T  
E  
N  
C  
I  
A  
S

**E** ATENCIÓN: LA SEGURIDAD DEL APARATO ESTÁ GARANTIZADA SÓLO POR UN USO ADECUADO DE LAS SIGUIENTES INSTRUCCIONES; POR CONSIGUIENTE, ES PRECISO CONSERVARLAS.

Antes de llevar a cabo cualquier tipo de operación, desconectar la tensión de la red  
Para limpiar el cristal no utilice ningún abrasivo o solvente  
Prestar atención a no superar el máximo de los vatios indicados en el aparato  
El aparato no podrá utilizarse en ambientes húmedos ni en exteriores  
No cubrir jamás el aparato durante el funcionamiento

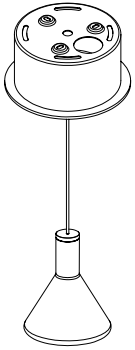
Potencia máxima de la bombilla 1x2.1W  
Casquillo de la bombilla 700mA 2700K  
Tipo de bombilla LED   
Aparato CLASE I  
Clase de protección IP40

En caso de que el cable exterior flexible se dane, debe ser cambiado por el fabricante o su servicio de asistencia o personas cualificadas a fin de evitar peligros

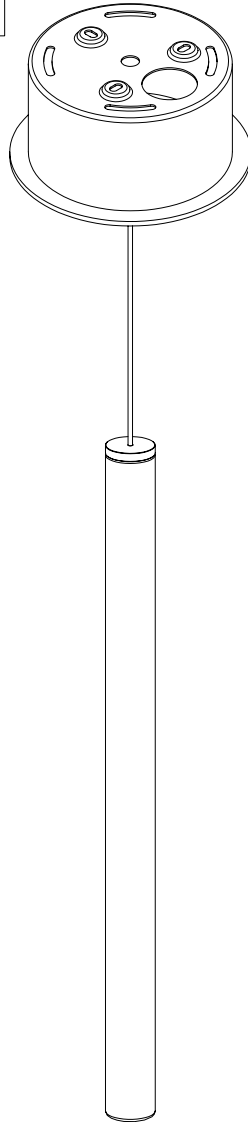
- ① - Procedere al montaggio seguendo le operazioni in ordine numerico progressivo.
- ⒸⒹ - Proceed with assembling following the operations in progressive numerical order.
- Ⓓ - Arbeitsgänge in numerischer ordnung ausführen, um das gerät zu installieren.
- ⒲⒰ - Производите установку в порядке увеличения обозначеных выше номеров.
- Ⓕ - Il faut procéder a le montage exècutant les operatoins par l'ordre numerique progressif.
- ⒲ - Proceder a montagem segundo as istruções em ordem numerica progressiva.
- ⒺⓈ - Proceder al montaje seguindo las operaciones en orden numerico progresivo.

F32 M01 - F32 M02 - F32 M21 -  
F32 M22

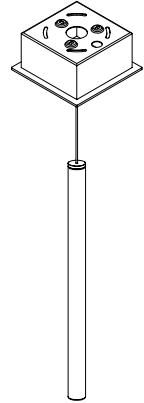
F32 M01



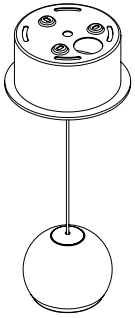
F32 M01



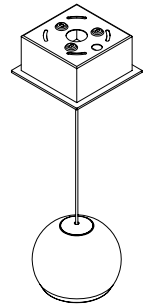
F32 M21



F32 M02

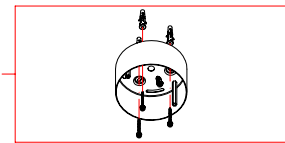


F32 M22



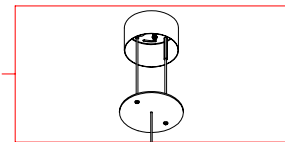
**1**

FASE 1: *fissaggio plafone a soffitto*  
PHASE 1: *box ceiling mounting*



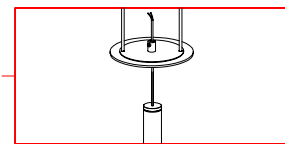
**2**

FASE 2: *montaggio distanziatori*  
PHASE 2: *spacers mounting*



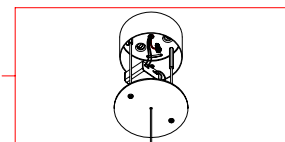
**3**

FASE 3: *regolazione lunghezza cavi*  
PHASE 3: *cable length adjustment*



**4**

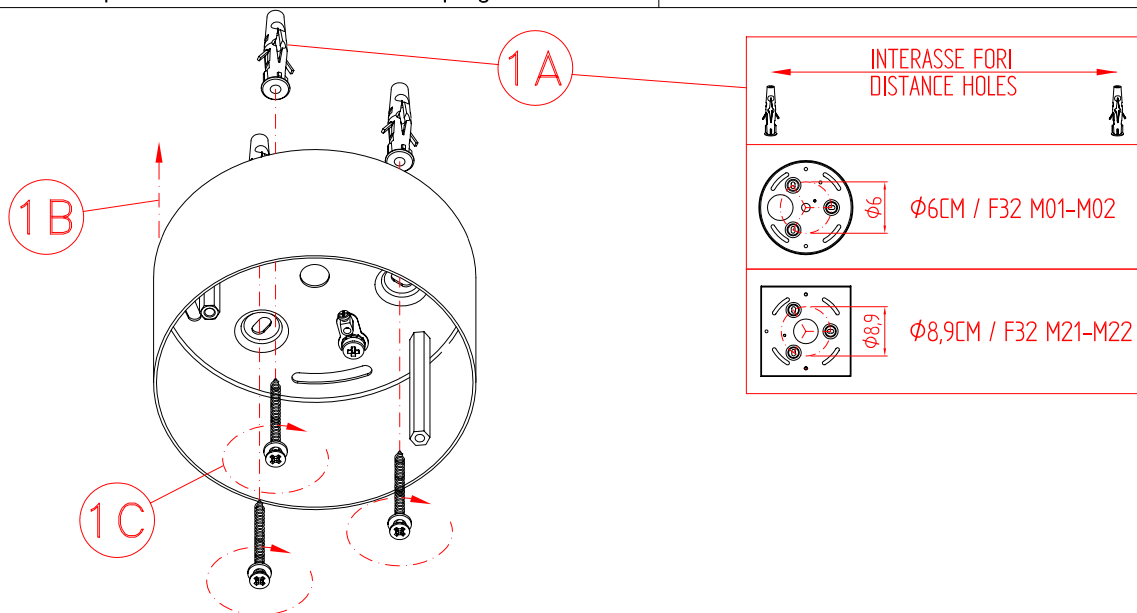
FASE 4: *collegamento alla rete elettrica*  
PHASE 4: *connection to the power*



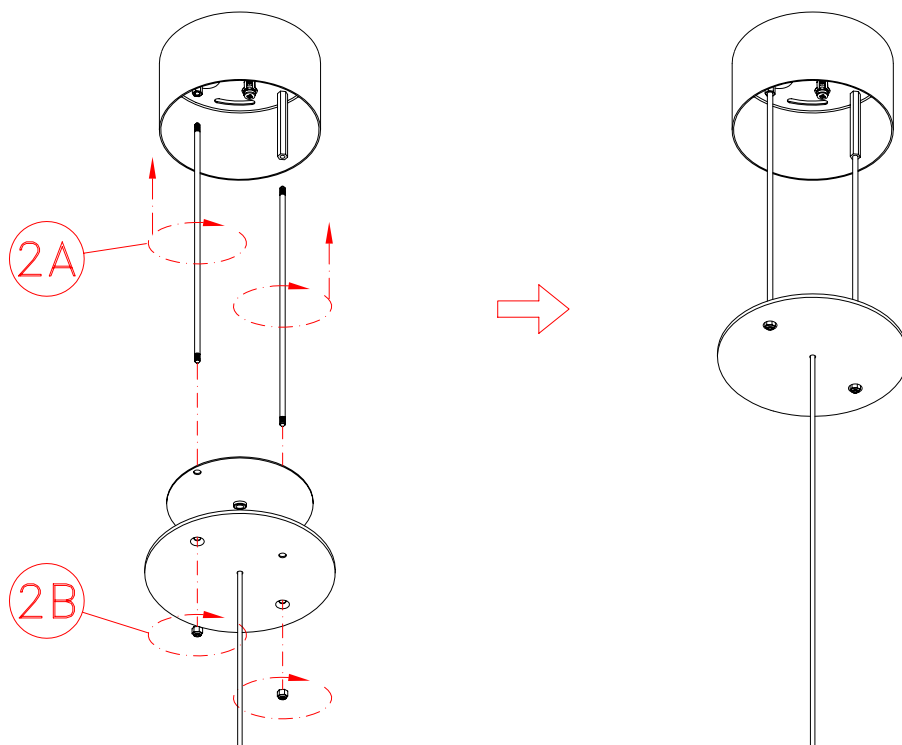
- ① - Procedere al montaggio seguendo le operazioni in ordine numerico progressivo.
- ⒸⒺ - Proceed with assembling following the operations in progressive numerical order.
- Ⓓ - Arbeitsgänge in numerischer ordnung ausführen, um das gerät zu installieren.
- ⒺⒶ - Производите установку в порядке увеличения обозначеных выше номеров.
- Ⓕ - Il faut procéder a le montage exècutant les operatoins par l'ordre numerique progressif.
- Ⓖ - Proceder a montagem segundo as istruções em ordem numerica progressiva.
- ⒺⒶ - Proceder al montaje siguiendo las operaciones en orden numerico progresivo.

## F32 M01 - F32 M02 - F32 M21 - F32 M22

1



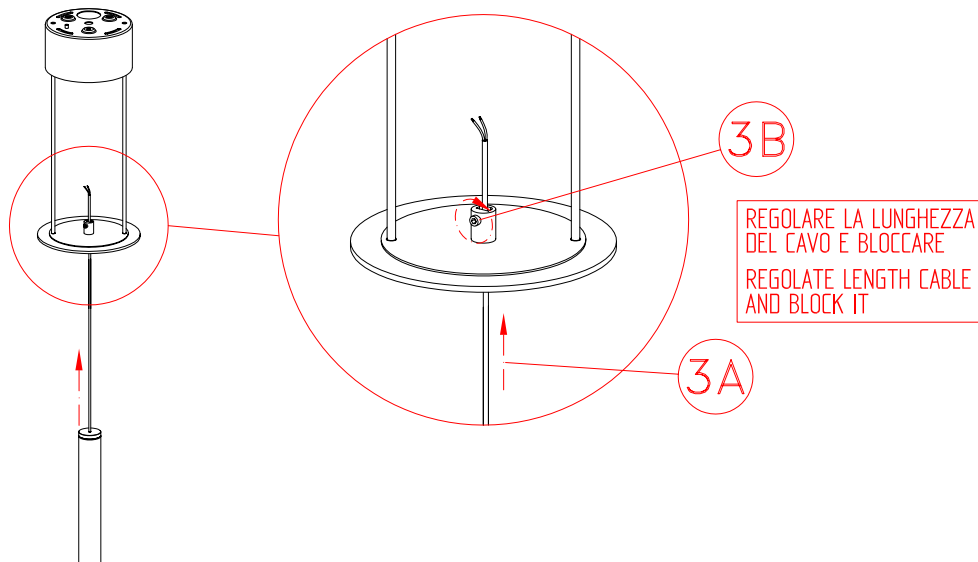
2



3

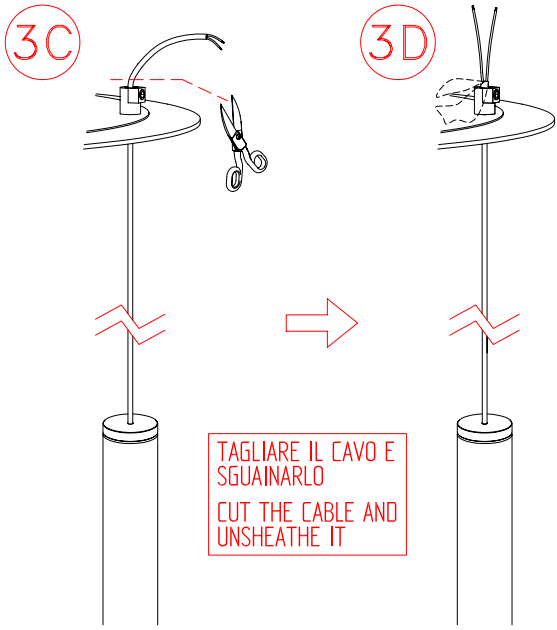
LUNGHEZZE CAVI TOOBY  
L.150CM / F32L01  
L.250CM / F32L02  
L.400CM / F32L03

LUNGHEZZE CAVI BELUGA  
L.150CM / F32L06  
L.250CM / F32L07  
L.400CM / F32L08



- ① - Procedere al montaggio seguendo le operazioni in ordine numerico progressivo.
- GB - Proceed with assembling following the operations in progressive numerical order.
- ④ - Arbeitsgänge in numerischer ordnung ausführen, um das gerät zu installieren.
- RU - Производите установку в порядке увеличения обозначенных выше номеров.
- F - Il faut procéder a le montage exècutant les operatoins par l'ordre numerique progressif.
- P - Proceder a montagem segundo as istruções em ordem numerica progressiva.
- ES - Proceder al montaje siguiendo las operaciones en orden numerico progresivo.

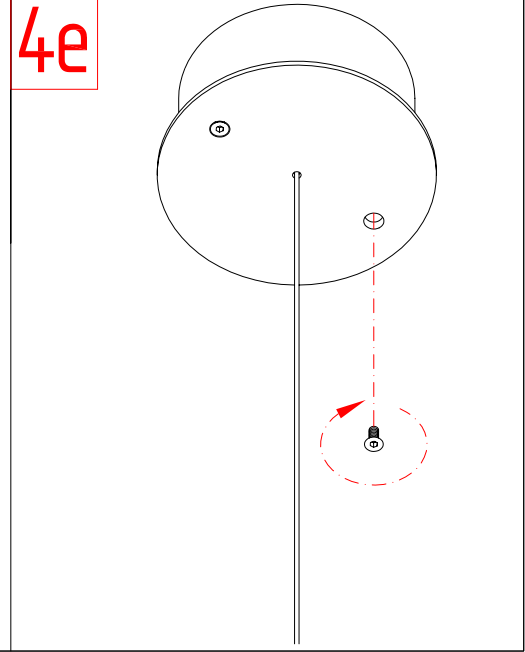
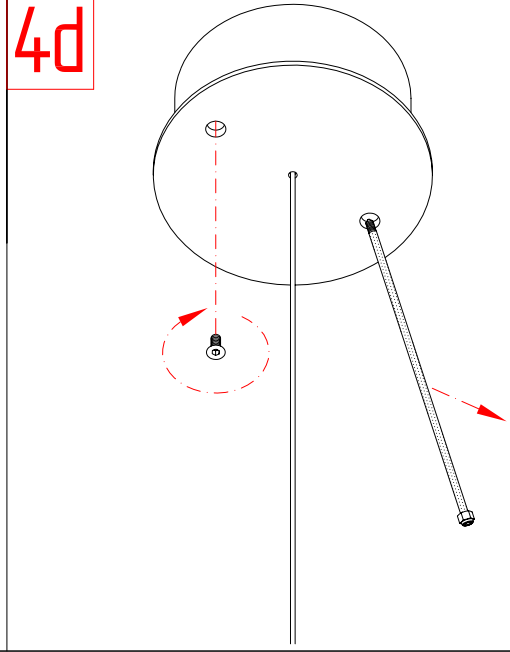
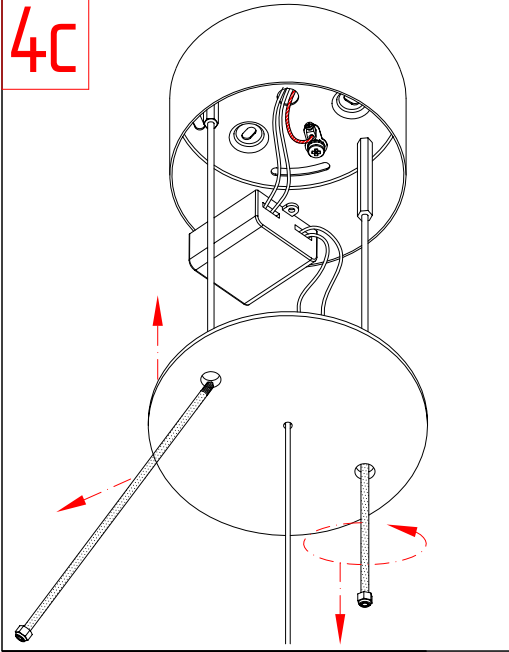
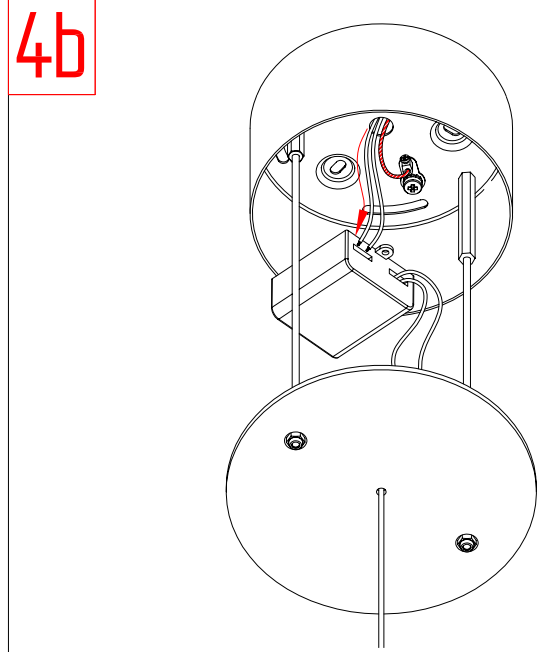
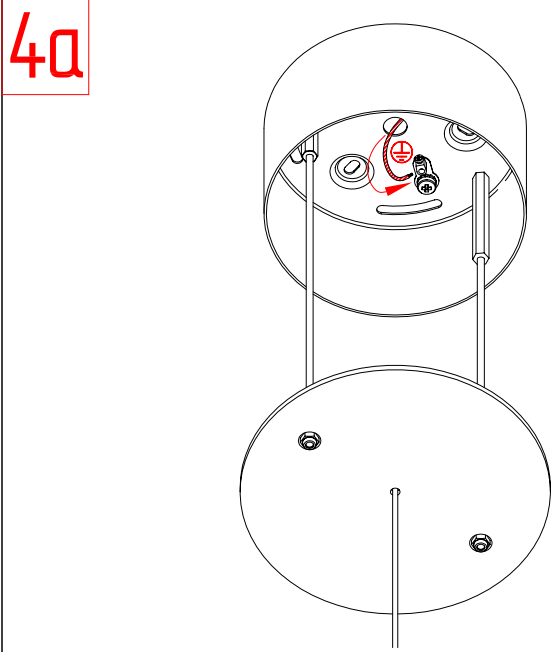
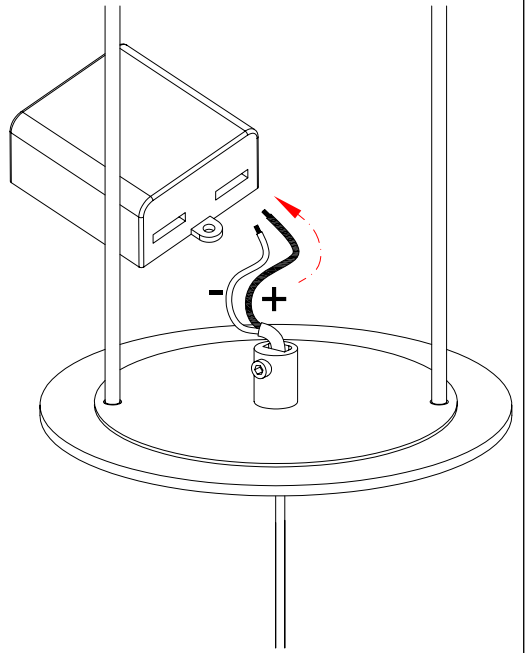
F32 M01 - F32 M02 - F32 M21 -  
F32 M22



TAGLIARE IL CAVO E  
SGUAINARLO  
CUT THE CABLE AND  
UNSHHEATHE IT

3E COLLEGARE I CAVI  
ALL'ALIMENTATORE  
CONNECT CABLES TO  
THE DRIVER

CAVO NERO +  
CAVO CALZA -  
BLACK CABLE +  
SHIELD CABLE -



# MICRO JOLLY 6 - 1...10 V & PUSH

Direct current dimmable electronic drivers  
Alimentatori elettronici regolabili in corrente continua

Made in Europe



LED  
LED

**Rated Voltage**  
Tensione Nominale  
220 ÷ 240 V

**Frequency**  
Frequenza  
50...60 Hz

**AC Operation range**  
Tensione di utilizzo AC  
198 ÷ 264 V

**DC Operation range**  
Tensione di utilizzo DC  
176 ÷ 264 V

**Power**  
Potenza  
0 ÷ 6 W

**Maximum current output ripple**  
Max. ondulazione della corrente uscita  
≤ 3%<sup>(1)</sup>

**Reference Norms**  
Norme di riferimento:  
EN 50172 (VDE 0108)  
EN 55015  
EN 61000-3-2  
EN 61000-3-3  
EN 61347-1  
EN 61347-2-13  
EN 61547  
VDE 0710-T14

Article Articolo	Code Codice	P out W	V out DC	I out DC	n° LED max. <sup>(1)</sup>	V out max.	ta °C	tc °C	λ max. Power Factor	η max. Efficiency <sup>(1)</sup>
<b>Constant current/voltage output - Uscita in corrente/tensione costante</b>										
<b>DC MICRO JOLLY 6W 350mA</b>	122426	6	24	350 mA cost.	4-6	26	-25...+50	70	0,6 C	> 76
<b>DC MICRO JOLLY 6W 500mA</b>	122428	6	12	500 mA cost.	3	13	-25...+50	70	0,6 C	> 70

<sup>(1)</sup> Referred to  $V_{in} = 230$  V, 100% load - Riferito a  $V_{in} = 230$  V, carico 100%

Accessories not supplied - Accessori non a corredo	
Article - Articolo	Code - Codice
CP 1-10 V (pag. 269)	123999L

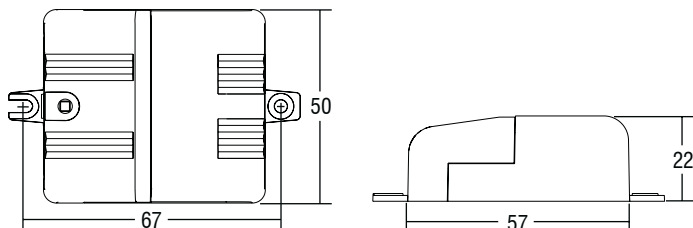
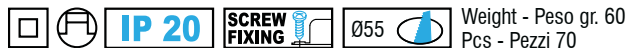
## Features

- IP20 independent driver, for indoor use.
- Class II protection against electric shock for direct or indirect contact.
- Current regulation  $\pm 5$  % including temperature variations.
- Supplied with terminal cover and cable retainer.
- Input and output terminal blocks on the same side, terminal area:
  - 2,5 mm<sup>2</sup> on primary;
  - 1,5 mm<sup>2</sup> on secondary;
  - 1,5 mm<sup>2</sup> on regulation.
- Clamping screws on primary and secondary circuits for cables with diameter: min. 3 mm - max. 8 mm.
- Protections:
  - against overheating and short circuits;
  - against mains voltage spikes;
  - against overloads.
- Can be switched on and off on secondary circuit for power LED (for additional details page info15).

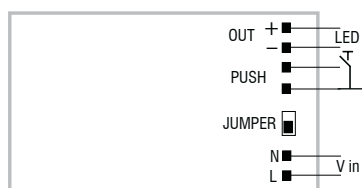
## Caratteristiche

- Alimentatore indipendente IP20, per uso interno.
- Protetto in classe II contro le scosse elettriche per contatti diretti e indiretti.
- Corrente regolata  $\pm 5$  % incluse variazioni di temperatura.
- Fornito di coprimorsetto e serracavo.
- Morsetti di entrata e uscita sullo stesso lato, sezione morsetto:
  - 2,5 mm<sup>2</sup> primario;
  - 1,5 mm<sup>2</sup> secondario;
  - 1,5 mm<sup>2</sup> regolazione.
- Serracavo su primario e secondario per cavi di diametro: min. 3 mm - max. 8 mm.
- Protezioni:
  - termica e cortocircuito;
  - contro le extra-tensioni di rete;
  - contro i sovraccarichi.
- Possibilità di accensione e spegnimento sul secondario per LED alimentati in corrente (per ulteriori dettagli pagina info15).

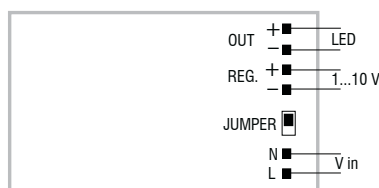




**Wiring diagram - Schema di collegamento** (Max. LED distance on page info8 - Massima distanza LED a pagina info8)



PUSH diagram - Collegamento PUSH



1...10 V diagram - Collegamento 1...10 V

LED  
LED

**Operation Mode**

- Light regulation 0/0,5 - 100 % by means of PUSH function, 1...10 V interface ( $I=0,35$  mA) or 100 Kohm potentiometer.
- Dimming mode selection (1...10 V or Push) by Jumper below the cover.
- Light regulation 0/0,5 - 100 % by means of PUSH function (secondary, push button 24 V):
  - a short push to turn on and off;
  - a longer push to increase or decrease light intensity;
  - regulation automatically stops at minimum and maximum values;
  - for another on, regulation or off command, release the push button and give the desired command again.
- Maximum length of the cable, from push button to last driver, must be max. 15 m. In case of applications where the cable is longer than 15 m, keep this separate from the 100 - 240 V mains cable.
- ATTENTION: only use normally open push buttons with no incorporated warning light.
- Specific dimming terminal connection with a 1...10 Vdc electronic potentiometer (1...10 V local dimming, double insulation required for external connection).

For additional details for regulations see pages info12-14.

**Modalità di funzionamento**

- Regolazione della luminosità 0/0,5 - 100 % mediante funzione PUSH, interfaccia 1...10 V ( $I=0,35$  mA) o potenziometro da 100 Kohm.
  - Selezione della modalità di regolazione (1...10 V o Push) tramite Jumper posizionato sotto al coprimorsetto.
  - Regolazione della luminosità 0/0,5 - 100 % mediante la funzione PUSH (secondario, pulsante 24 V):
    - una pressione breve per accendere e spegnere.
    - una pressione prolungata per aumentare o diminuire l'intensità luminosa.
    - la regolazione si ferma automaticamente ai valori minimi e massimi.
    - per un nuovo comando accensione, regolazione o spegnimento, rilasciare il pulsante e dare nuovamente il comando desiderato.
  - La lunghezza massima del cavo, dal pulsante all'ultimo trasformatore, deve essere max. 15 m. In caso di applicazioni dove il cavo superi i 15 m, tenere lo stesso separato dal cavo di rete 100 - 240 V.
  - ATTENZIONE: usare solo pulsanti di tipo normalmente aperti privi di spia luminosa incorporata.
  - Provvisto di morsetto specifico per la regolazione collegando un potenziometro elettronico 1...10 Vdc (dimmerazione locale 1...10 V, per connessioni esterne all'apparecchio garantire il doppio isolamento).
- Per ulteriori dettagli sulle regolazioni vedi pagine info12-14.