



A
V
V
E
R
T
E
N
Z
E

I ATTENZIONE: LA SICUREZZA DELL'APPARECCHIO E' GARANTITA SOLO IN CASO DI UN'USO APPROPRIATO DELLE SEGUENTI ISTRUZIONI. CONSERVARLE CON CURA.
Prima di eseguire qualsiasi tipo di operazione togliere la tensione di rete
Per la pulizia dei vetri si raccomanda di usare mai abrasivi o solventi
Fare attenzione a non superare il Max di watt indicati per l'apparecchio
L'apparecchio non può essere usato in ambienti umidi o all'esterno
Mai coprire l'apparecchio durante l'impiego.

Max. potenza lampada **1x20W**
Attacco lampada **LED**
Tipo lampada 
Apparecchio classe III
Grado di protezione **IP20**


W
A
R
N
I
N
G

GB ATTENTION: THE SAFETY OF THE APPLIANCE CAN BE KEPT ONLY IF IT IS PROPERLY USED ACCORDING TO THE FOLLOWING INSTRUCTIONS. IT MUST BE KEPT.
Always disconnect the power supply before plugging or performing any maintenance operations
For cleaning the glass do not use any abrasive or solvent materials
Make attention of not exceeding the maximum watt indicated on the appliance
The appliance may not be used in humid or external environments
Never cover the appliance while in function


Capacity of bulb **1x20W**
Type of lampholder **LED**
Type of bulb 
Appliance in class III
Protection class **IP20**

W
H
I
C
H
W
E
I
S
E

D ACHTUNG: DIE SICHERHEIT DIESES BELEUCHTUNGSKÖRPERS KANN NUR DURCH DIE RICHTIGE ANWENDUNG DER NACHSTEHENDEN ANWEISUNGEN GEWÄHRLEISTET WERDEN. DAHER SORGFÄLTIG AUFBEWAHRT WERDEN.:
Bevor irgendwelche Arbeitsgänge ausgeführt werden, muß die Stromversorgung unterbrochen
Zur Reinigung der Gläser dürfen keine Schmelz- bzw. Lösungsmittel verwendet werden
Achten Sie darauf, daß die auf dem Beleuchtungskörper angegebene maximale Wattzahl nicht überschritten wird
Der Beleuchtungskörper darf nicht in feuchten Räumen bzw. im Freien eingesetzt werden
Den Beleuchtungskörper während dem Betrieb nicht abdecken


Leistung der Gluehbirne **1x20W**
Anschluss **LED**
Typ der Gluehbirne 
Gerät der Klasse III
Schutzklasse **IP20**

<
G
B
F
:
G
B
?

RU <GBF:GB??AHI:KGHKLW<?LBL?EVGHJ-HJ: =:J:GLBJH<:L:HEVDIHJ B MKEH<B?B-HWDKIEM:L:PBB
KHHL<?LKL<BIBB<?>?GGURGB @BGKLJMDPB,DFELHJU? G?H;OH>BKHJOJ:GB.LV
I_j_^uiheg_gb_efx[hchi_jZpbkhk_lblevguijb[hjhfhldexqblgZiyy`_gb_k_lb FZdkbfZevgZyghklvZfihqd1x20W
J_dhf_g^m_dbyh]^zqbkblkl_deijb_mihlj_[e_gZyZab\gbos_kl\bejZkl\hjb_e_c LbiphdeyZfihqdLED
G_jj_urZlvfZdkbfZevghimklbmfhsghklvmdZaZggy^Zgghjrk_lblevghijjb[hjZ LbieZfihqdb
Hk_lblevguijb[hjg_fh`_l[ulvbkivevah\Zg\ez`guohf_s_gbybgbgZmebp_ Hk_lblevguijb[hjDE:KKIII
Gbdh]gZgZdju\Zlvk_lblevguijb[hj\jZ[hq_f`_bf_ DeZkakZsblIP20


A
V
E
R
T
I
S
S
E
M
E
N
T

F ATTENTION: LA SÉCURITÉ DE CET APPAREIL N'EST GARANTIE QUE SI LES INSTRUCTIONS SUIVANTES. IL EST, PAR CONSÉQUENT, DE LES CONSERVER SOIGNEUSEMENT.
Avant d'effectuer toute opération, débrancher la tension de réseau
Ne jamais utiliser des abrasifs ou des solvants pour le nettoyage des parties en verre
Veiller à ne pas dépasser la limite maximale des watts indiquée sur l'appareil
Cet appareil ne peut pas être utilisé avec des pièces humides ni à l'extérieur
Ne jamais couvrir l'appareil pendant son fonctionnement

Puissance ampoule **1x20W**
Culot **LED**
Type ampoule 
Appareil de classe III
Classe de protection **IP20**


A
D
V
E
R
T
È
N
C
I
A
S

P ATENÇÃO: A SEGURANÇA DO APARELHO É GARANTIDA SOMENTE SE FOREM AS INSTRUÇÕES DE USO, É NECESSÁRIO CONSERVÁ-LAS.
Antes de fazer qualquer tipo de operação, desligar a corrente eléctrica da rede
Para limpeza do vidro não usar materiais abrasivos ou solventes
Prestar atenção para não superar o número de watts indicados para o aparelho
O aparelho não pode ser utilizado em ambientes húmidos ou no exterior
Nunca cobrir o aparelho durante o funcionamento

Potência máxima da lâmpada **1x20W**
Tipo de suporte da lâmpada **LED**
Tipo de lâmpada 
Aparelho de CLASSE III
Classe de protecção **IP20**

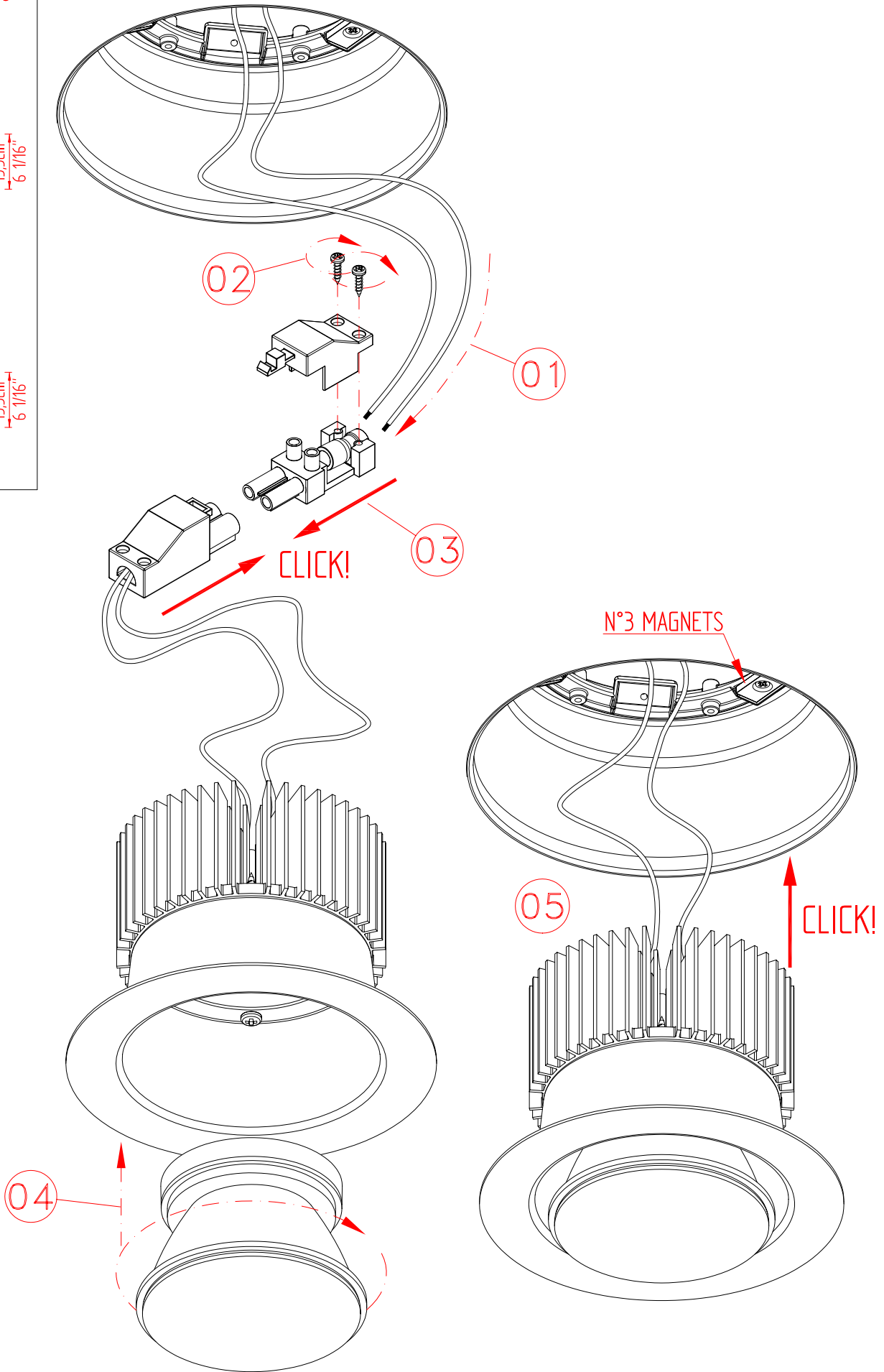
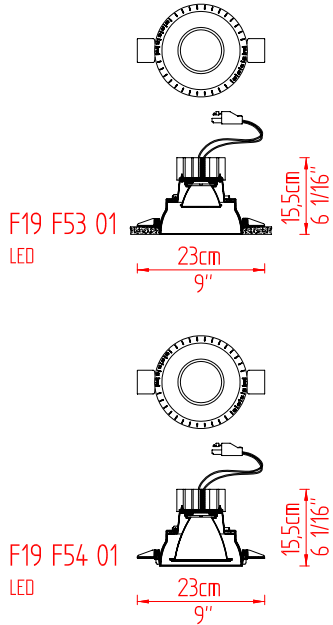
A
D
V
E
R
T
E
N
C
I
A
S

E ATENCIÓN: LA SEGURIDAD DEL APARATO ESTÁ GARANTIZADA SOLO CUANDO DE LAS SIGUIENTES INSTRUCCIONES SE PUEDAN CONSERVAR.
Antes de llevar a cabo cualquier tipo de operación desconectar la tensión de la red
Para limpiar el cristal no utilice ningún abrasivo o solvente
Prestar atención a no superar el máximo de los vatios indicados en el aparato
El aparato no podrá utilizarse en ambientes húmedos ni en exteriores
No cubrir jamás el aparato durante el funcionamiento

Potencia máxima de la bombilla **1x20W**
Casquillo de la bombilla **LED**
Tipo de bombilla 
Aparato CLASE III
Clase de protección **IP20**

- ① - Procedere al montaggio seguendo le operazioni in ordine numerico progressivo.
- Ⓒ - Proceed with assembling following the operations in progressive numerical order.
- Ⓓ - Arbeitsgänge in numerischer Ordnung ausführen, um das Gerät zu installieren.
- Ⓔ - Производите установку в порядке увеличения обозначенных выше номеров.
- Ⓕ - Il faut procéder a le montage exécutant les opérations par l'ordre numérique progressif.
- Ⓖ - Proceder a montagem segundo as instruções em ordem numerica progressiva.
- Ⓔ - Proceder al montaje siguiendo las operaciones en orden numerico progresivo.

DIMENSIONI-DIMENSIONS



- ① - Procedere al montaggio seguendo le operazioni in ordine numerico progressivo.
- GB - Proceed with assembling following the operations in progressive numerical order.
- ④ - Arbeitsgänge in numerischer ordnung ausführen, um das gerät zu installieren.
- RU - Производите установку в порядке увеличения обозначенных выше номеров.
- F - Il faut procéder a le montage exècutant les operatoins par l'ordre numerique progressif.
- P - Proceder a montagem segundo as istruções em ordem numerica progressiva.
- ES - Proceder al montaje siguiendo las operaciones en orden numerico progresivo.

F19 Z04 - F19 Z05

A

$\Phi 17\text{cm}$
 $\Phi 6 \text{ 11/16"}$

F19 Z04-Z05

B

SPESSORE STANDARD/ STANDARD THICKNESS

SPESSORE CARTONGESSO- THICKNESS DRYWALL

- SP.30mm-1 1/8"
- SP.25mm-15/16"
- SP.18mm-11/16"
- SP.15mm-9/16"
- SP.12,5mm-7/16"
- SP.10mm-3/8"

C

INSERIRE-INSERT IN

D

AVVITARE-SCREW

E

STUCCARE-PLASTER UP

F

N°3 MAGNETS

CLICK!

- F19 F50 01 LAMPHOLDER G53
- F19 F51 01 LAMPHOLDER GX8,5
- F19 F52 01 LAMPHOLDER E27
- F19 F60 01 LAMPHOLDER G53
- F19 F61 01 LAMPHOLDER GX8,5
- F19 F62 01 LAMPHOLDER E27