



ATTENZIONE: LA SICUREZZA DELL'APPARECCHIO E' GARANTITA SOLO CON L'USI APPROPRIATO DELLE SEGUENTI ISTRUZIONI. CONSERVARLE CON CURA.

Prima di eseguire qualsiasi tipo di operazione togliere la tensione di rete
Per la pulizia dei vetri si raccomanda di non usare mai abrasivi o solventi
Fare attenzione a non superare il Max di watt indicati per l'apparecchio
L'apparecchio non può essere usato in ambienti umidi o all'esterno
Mai coprire l'apparecchio durante l'impiego.
L'apparecchio deve essere equipaggiato con lampade autoprotette che non necessitano di schermo di protezione

Max. potenza lampada 1x100W
Attacco lampada G53
Tipo lampada
Apparecchio classe III
Grado di protezione IP20

Distanza minima tra lampada ed oggetti illuminati e tra lampada e parete/soffitto 0.5m



ATTENTION: THE SAFETY OF THE APPLIANCE IS GUARANTEED ONLY IF IT IS PROPERLY USED, ACCORDING TO THE FOLLOWING INSTRUCTIONS, WHICH ARE TO BE KEPT.

Always disconnect the power supply before installing or performing any maintenance operations
For cleaning the glass do not use any abrasive or solvent materials
Make attention of not exceeding the maximum watt indicated on the appliance
The appliance may not be used in humid or external environments
Never cover the appliance while in function
The symbol mains the use of self-protection lamps which don't need of any protection screen

Capacity of bulb 1x100W
Type of lampholder G53
Type of bulb
Appliance in class III
Protection class IP20

Minimum distance between bulb and lighted objects, between bulb and wall/ceiling 0.5m



ACHTUNG: DIE SICHERHEIT DIESES BELEUCHTUNGSKÖRPERS WIRD NUR DURCH DIE KORREKTE ANWENDUNG DER NACHSTEHENDEN ANWEISUNGEN GEWÄHRLEISTET. DIESE ÜSSEN DAHER SORGFÄLTIG AUFBEWAHRT WERDEN.

Bevor irgendwelche Arbeitsgänge ausgeführt werden, muß die Stromversorgung unterbrochen
Zur Reinigung der Gläser dürfen keine Scheuer- bzw. Lösungsmittel verwendet werden
Achten Sie darauf, daß die auf dem Beleuchtungskörper angegebene maximale Wattzahl nicht überschritten wird
Der Beleuchtungskörper darf nicht in feuchten Räumen bzw. im Freien eingesetzt werden
Den Beleuchtungskörper während dem Betrieb nicht abdecken

Leistung der Gluehbirne 1x100W
Anschluss G53
Typ der Gluehbirne
Gerät der Klasse III
Schutzklasse IP20

Die Geräte dürfen ausschließlich nur mit selbstschützenden Leuchtmitteln benutzt werden, die keine Schutzgläser benötigen

Mindestabstand: Zwischen den Glühmitteln und dem Leuchtkörper / zwischen den Glühmitteln und der Wand/Decke 0.5m



ВНИМАНИЕ: БЕЗОПАСНОСТЬ ОСВЕТИТЕЛЬНОГО ПРИБОРА ГАРАНТИРОВАНА ТОЛЬКО ПРИ УСЛОВИИ ЕГО ЭКСПЛУАТАЦИИ В СООТВЕТСТВИИ С ПРИВЕДЕННЫМИ НИЖЕ ИНСТРУКЦИЯМИ, КОТОРЫЕ НЕОБХОДИМО СОХРАНИТЬ.

Перед выполнением любой операции с осветительным прибором отключить напряжение в сети
Рекомендуется никогда не чистить стекло при употреблении абразивных веществ или Растворителей
Не превышать максимально допустимую мощность, указанную для данного осветительного прибора
Осветительный прибор не может быть использован во влажных помещениях или на улице
Никогда не накрывать осветительный прибор в рабочем режиме

Максимальная мощность лампочки 1x100W
Тип цоколя лампочки G53
Тип лампочки
Осветительный прибор КЛАССА III
Класс защиты IP20

Рекомендуется снабжать осветительный прибор самозащищёнными лампами, не нуждающимися в защитного экрана

Минимальное расстояние: между лампочкой и освещёнными вещами, между лампочкой и стеной / потолком 0.5m



ATTENTION: LA SÉCURITÉ DE CET APPAREIL N'EST GARANTIE QUE SI L'ON RESPECTE LES INSTRUCTIONS SUIVANTES. IL EST, PAR CONSÉQUENT, INDISPENSABLE DE LES CONSERVER SOIGNEUSEMENT.

Avant d'effectuer toute opération, débrancher la tension de réseau
Ne jamais utiliser des abrasifs ou des solvants pour le nettoyage des parties en verre
Veiller à ne pas dépasser la limite maximale des watts indiquée sur l'appareil
Cet appareil ne peut pas être utilisé dans des pièces humides ni à l'extérieur
Ne jamais couvrir l'appareil pendant son fonctionnement
L'appareil doit être équipé avec ampoules masquées. écran de protection non nécessaire

Puissance ampoule 1x100W
Culot G53
Type ampoule
Appareil de classe III
Classe de protection IP20

Distance minime: entre ampoule et objets éclairés, entre ampoule et mur/plafond 0.5m



ATENÇÃO: A SEGURANÇA DO APARELHO É GARANTIDA SOMENTE SE FOREM RESPEITADAS AS INSTRUÇÕES. PORTANTO, É NECESSÁRIO CONSERVÁ-LAS.

Antes de fazer qualquer tipo de operação, desligar a corrente eléctrica da rede
Para limpeza do vidro não usar materiais abrasivos ou solventes
Prestar atenção para não superar o número de watts indicados para o aparelho
O aparelho não pode ser utilizado em ambientes húmidos ou no exterior
Nunca cobrir o aparelho durante o funcionamento
Este símbolo significa o uso de lâmpadas protegidas, as quais não necessitam protecção adicional

Potência máxima da lâmpada 1x100W
Tipo de suporte da lâmpada G53
Tipo de lâmpada
Aparelho de CLASSE III
Classe de protecção IP20

Distância mínima : entre a lâmpada e o objeto iluminado, entre a lâmpada e o teto ou parede 0.5m



ATENCIÓN: LA SEGURIDAD DEL APARATO ESTÁ GARANTIZADA SÓLO POR UN USO ADECUADO DE LAS SIGUIENTES INSTRUCCIONES; POR CONSIGUIENTE, ES PRECISO CONSERVARLAS.

Antes de llevar a cabo cualquier tipo de operación, desconectar la tensión de la red
Para limpiar el cristal no utilice ningún abrasivo o solvente
Prestar atención a no superar el máximo de los vatios indicados en el aparato
El aparato no puede utilizarse en ambientes húmidos ni en exteriores
No cubrir jamás el aparato durante el funcionamiento

Potencia máxima de la bombilla 1x100W
Casquillo de la bombilla G53
Tipo de bombilla
Aparato CLASE III
Clase de protección IP20

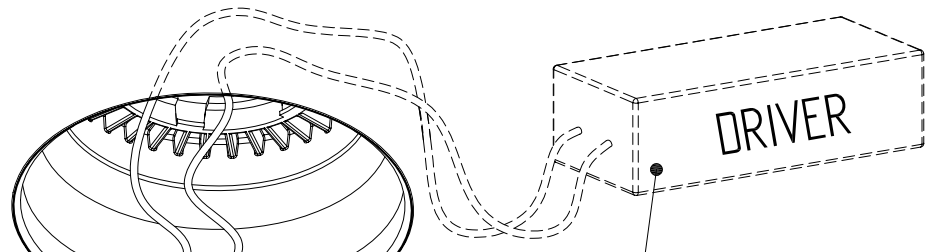
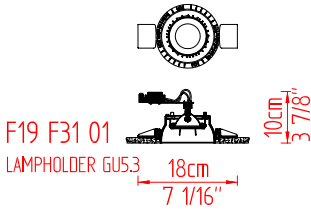
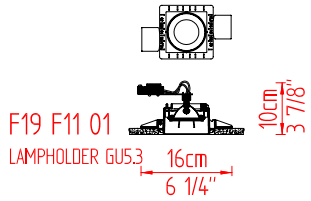
La lampara tiene que ser equipada con bombillas autoprotégidas que no necesitan de escudo de protección

Distancia mínima: entre bombilla y objetos encendidos, entre bombilla y pared/techo 0.5m

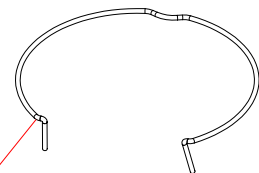
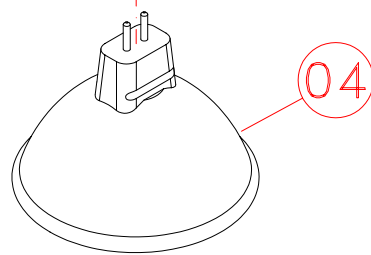
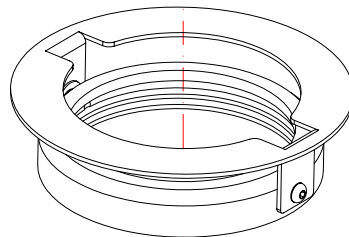
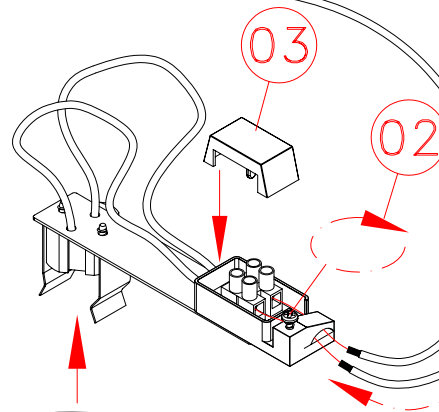
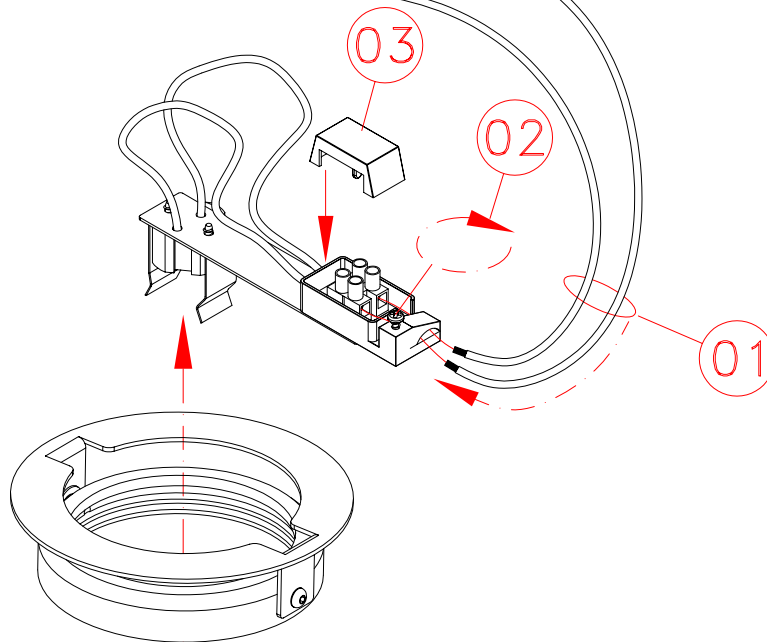
- ① - Procedere al montaggio seguendo le operazioni in ordine numerico progressivo.
- ⒸⒺ - Proceed with assembling following the operations in progressive numerical order.
- Ⓓ - Arbeitsgänge in numerischer ordnung ausführen, um das gerät zu installieren.
- Ⓔ - Производите установку в порядке увеличения обозначенных выше номеров.
- Ⓕ - Il faut procéder a le montage exècutant les operatoins par l'ordre numerique progressif.
- Ⓖ - Proceder a montagem segundo as istruções em ordem numerica progressiva.
- Ⓔ - Proceder al montaje siguiendo las operaciones en orden numerico progresivo.

F19 F11 - F19 F31

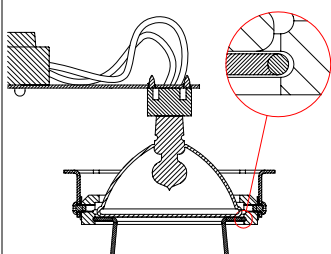
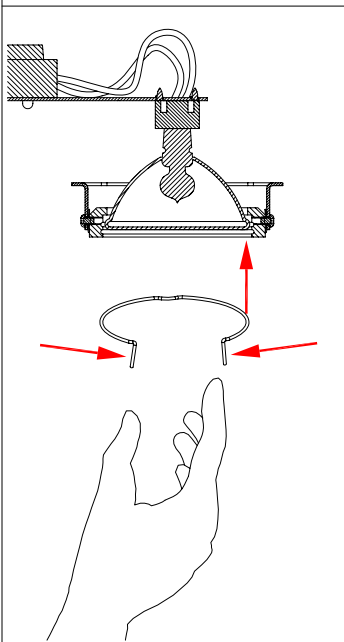
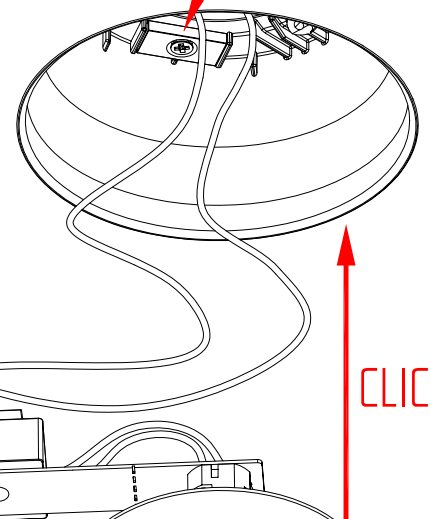
DIMENSIONI-DIMENSIONS



F19 F11/F31 - LAMPHOLDER GU5.3
cod. driver:
A22101 (max 1 spot)



N°3 MAGNETS



- ① - Procedere al montaggio seguendo le operazioni in ordine numerico progressivo.
- GB - Proceed with assembling following the operations in progressive numerical order.
- ④ - Arbeitsgänge in numerischer ordnung ausführen, um das gerät zu installieren.
- RU - Производите установку в порядке увеличения обозначенных выше номеров.
- F - Il faut procéder a le montage exècutant les operatoins par l'ordre numerique progressif.
- P - Proceder a montagem segundo as istruções em ordem numerica progressiva.
- ES - Proceder al montaje siguiendo las operaciones en orden numerico progresivo.

F19 Z04 - F19 Z05

A

$\phi 17\text{cm}$
 $\phi 6 \text{ 11/16"}$

F19 Z04-Z05

B

SPESSORE STANDARD/ STANDARD THICKNESS

SPESSORE CARTONGESSO- THICKNESS DRYWALL

	SP.30mm-1 1/8"
	SP.25mm-15/16"
	SP.18mm-11/16"
	SP.15mm-9/16"
	SP.12,5mm-7/16"*
	SP.10mm-3/8"

C

INSERIRE-INSERT IN

D

AVVITARE-SCREW

E

STUCCARE-PLASTER UP

F

N°3 MAGNETS

CLICK!

- F19 F50 01 LAMPHOLDER G53
- F19 F51 01 LAMPHOLDER GX8,5
- F19 F52 01 LAMPHOLDER E27
- F19 F60 01 LAMPHOLDER G53
- F19 F61 01 LAMPHOLDER GX8,5
- F19 F62 01 LAMPHOLDER E27