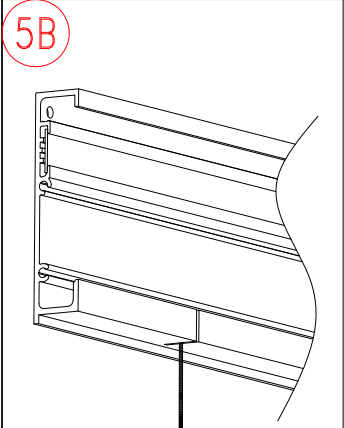
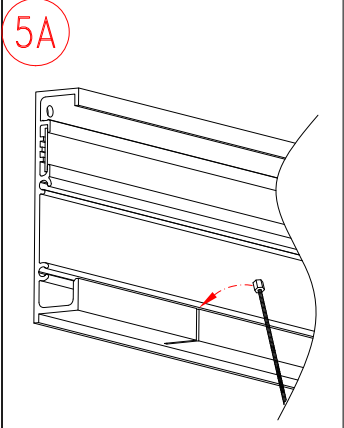
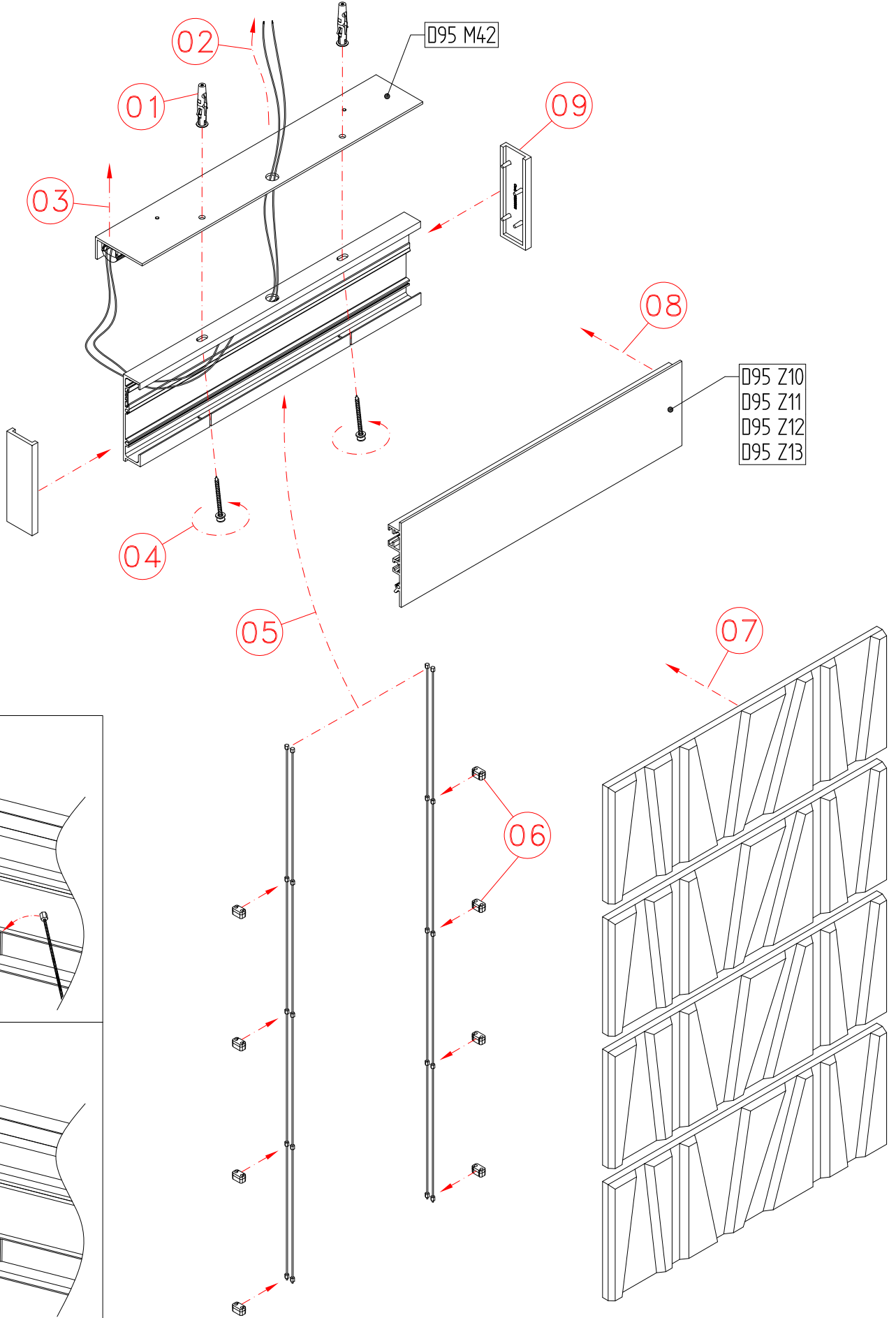


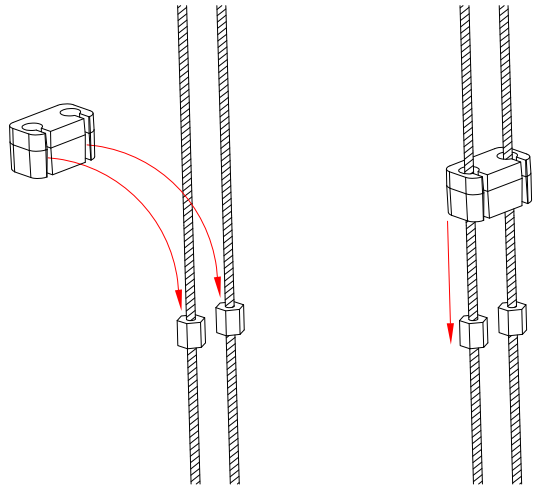
- ① - Procedere al montaggio seguendo le operazioni in ordine numerico progressivo.
- Ⓒ - Proceed with assembling following the operations in progressive numerical order.
- Ⓓ - Arbeitsgänge in numerischer Ordnung ausführen, um das Gerät zu installieren.
- Ⓔ - Производите установку в порядке увеличения обозначенных выше номеров.
- Ⓕ - Il faut procéder à le montage exécutant les opérations par l'ordre numérique progressif.
- Ⓖ - Proceder a montagem segundo as instruções em ordem numerica progressiva.
- Ⓔ - Proceder al montaje siguiendo las operaciones en orden numerico progresivo.

ALIMENTATORE REMOTO

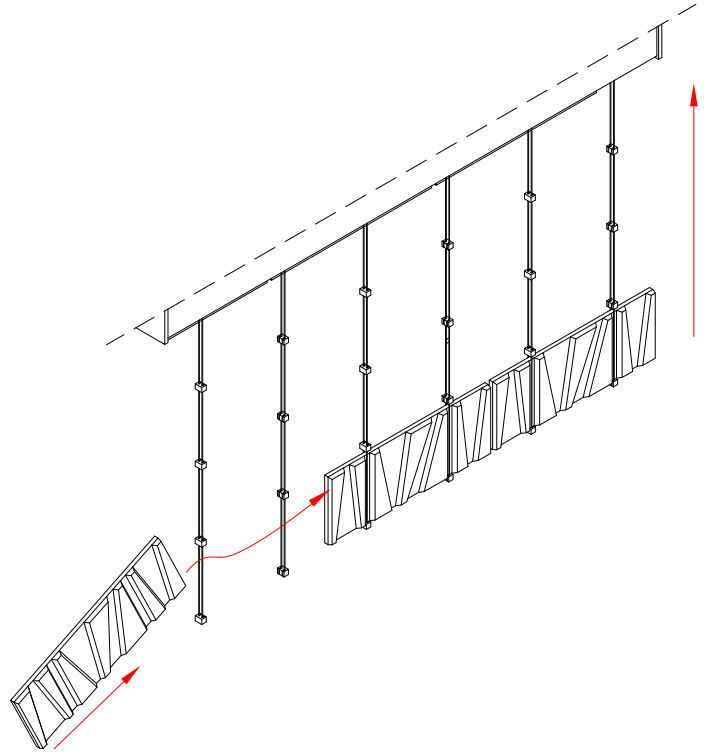


- ① - Procedere al montaggio seguendo le operazioni in ordine numerico progressivo.
- Ⓒ - Proceed with assembling following the operations in progressive numerical order.
- Ⓓ - Arbeitsgänge in numerischer ordnung ausführen, um das gerät zu installieren.
- Ⓔ - Производите установку в порядке увеличения обозначенных выше номеров.
- Ⓕ - Il faut procéder a le montage exècutant les operatoins par l'ordre numerique progressif.
- Ⓖ - Proceder a montagem segundo as istruções em ordem numerica progressiva.
- Ⓔ - Proceder al montaje seguindo las operaciones en orden numerico progresivo.

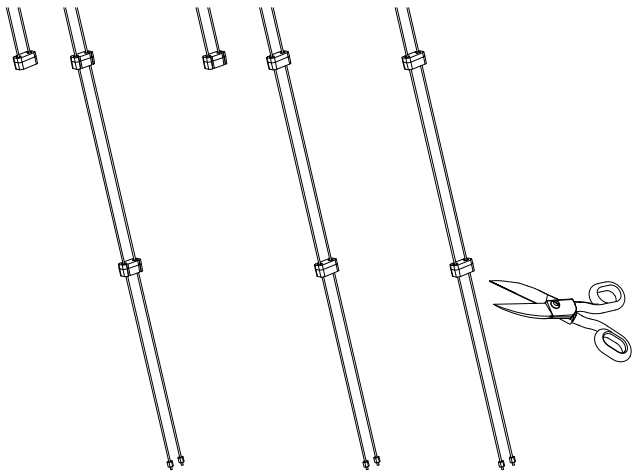
6A



07

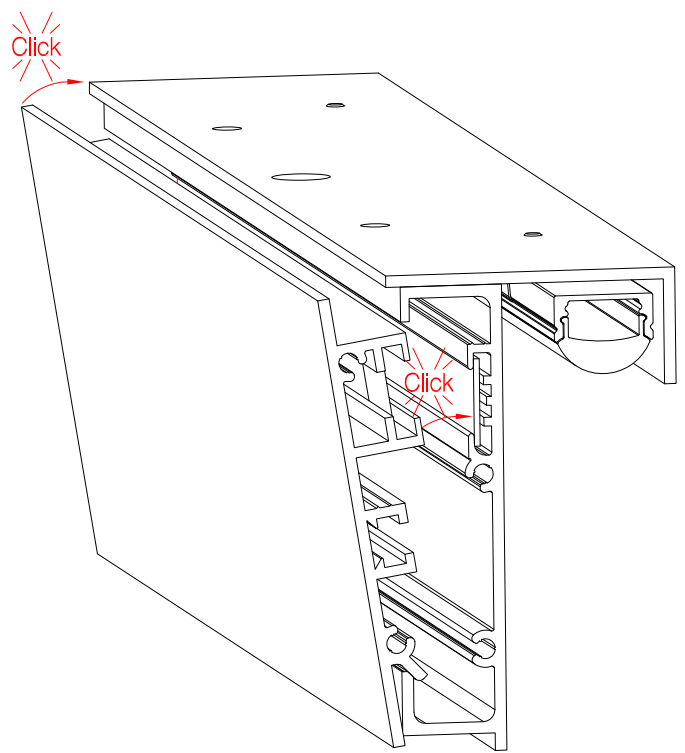


6B

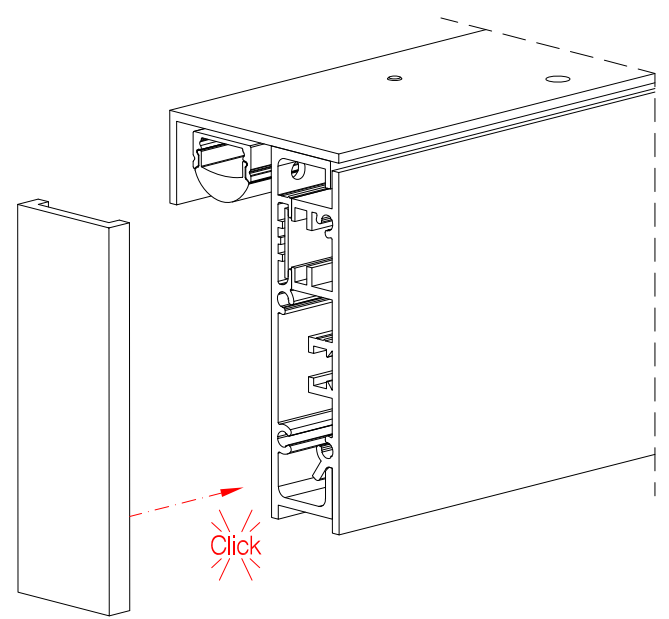


N.B. :
INSERIMENTO VETRI DAL BASSO VERSO L'ALTO
INSERT THE GLASSES FROM DOWN TO UP

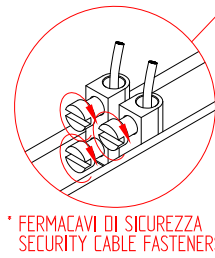
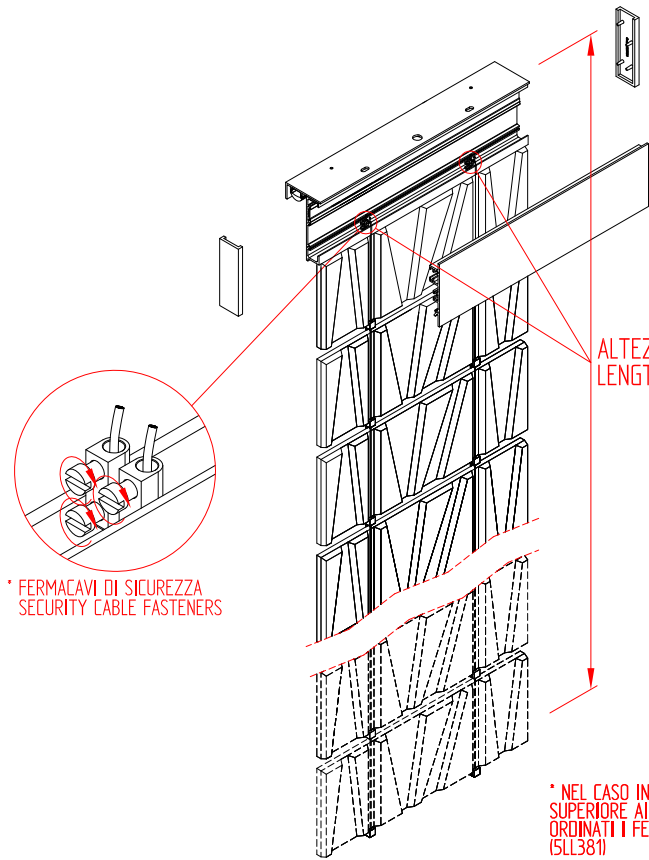
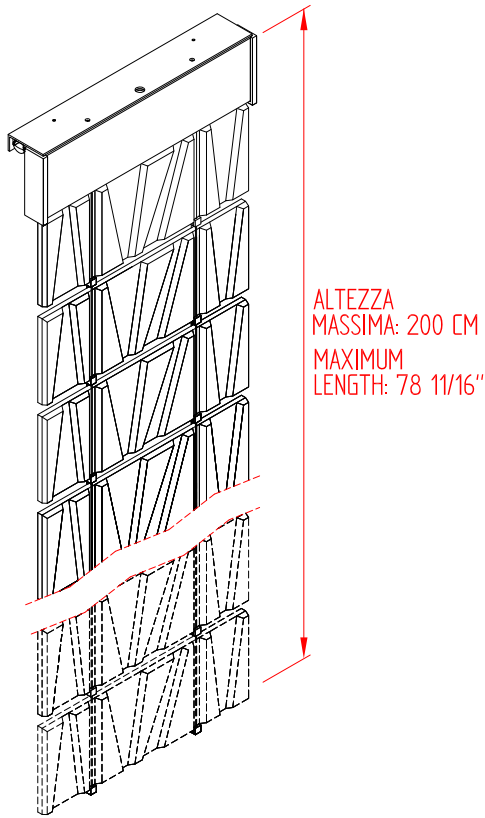
08



09



- ① - Procedere al montaggio seguendo le operazioni in ordine numerico progressivo.
- Ⓒ - Proceed with assembling following the operations in progressive numerical order.
- Ⓓ - Arbeitsgänge in numerischer ordnung ausführen, um das gerät zu installieren.
- Ⓔ - Производите установку в порядке увеличения обозначенных выше номеров.
- Ⓕ - Il faut procéder a le montage exècutant les operatoins par l'ordre numerique progressif.
- Ⓖ - Proceder a montagem segundo as istruções em ordem numerica progressiva.
- Ⓔ - Proceder al montaje siguiendo las operaciones en orden numerico progresivo.



* NEL CASO IN CUI L'ALTEZZA SIA SUPERIORE AI 200CM DEVONO ESSERE ORDINATI I FERMACAVI DI SICUREZZA (SLL381)
IN CASE THE LENGTH WERE HIGHER THAN 78 11/16" SECURITY CABLE FASTENERS (SLL381) HAVE TO BE ORDERED

ATTENZIONE!
ATTENTION!

* DISTANZA MINIMA FRA DUE MODULI -
MINIMUM DISTANCE BETWEEN TWO MODULES

