



ATTENZIONE: LA SICUREZZA DELL'APPARECCHIO E' GARANTITA SOLO CON L'USI APPROPRIATO DELLE SEGUENTI ISTRUZIONI. CONSERVARLE CON CURA.

Prima di eseguire qualsiasi tipo di operazione togliere la tensione di rete  
Per la pulizia dei vetri si raccomanda di non usare mai abrasivi o solventi  
Fare attenzione a non superare il Max di watt indicati per l'apparecchio  
Mai coprire l'apparecchio durante l'impiego.

Max. potenza lampada **10W 3000K**  
Corrente nominale **500mA**  
Tipo lampada **led 40°**  
Apparecchio classe   
Grado di prot. (IP20 lato incassato),(IP44 lato vetro) **IP20/IP44\***  
Grado di prot. **IP20**



ATTENTION: THE SAFETY OF THE APPLIANCE IS GUARANTEED ONLY IF IT IS PROPERLY USED, ACCORDING TO THE FOLLOWING INSTRUCTIONS, WHICH ARE TO BE KEPT.

Always disconnect the power supply before installing or performing any maintenance operations  
For cleaning the glass do not use any abrasive or solvent materials  
Make attention of not exceeding the maximum watt indicated on the appliance  
Never cover the appliance while in function

Capacity of bulb **10W 3000K**  
Nominal current **500mA**  
Type of bulb **led 40°**  
Appliance in class   
Degree of prot. (IP20 boxed side),(IP44 side glass) **IP20/IP44\***  
Degree of prot. **IP20**



ACHTUNG: DIE SICHERHEIT DIESES BELEUCHTUNGSKÖRPERS WIRD NUR DURCH DIE KORREKTE ANWENDUNG DER NACHSTEHENDEN ANWEISUNGEN GEWÄHRLEISTET. DIESE ÜSSEN DAHER SORGFÄLTIG AUFBEWAHRT WERDEN.:

Bevor irgendwelche Arbeitsgänge ausgeführt werden, muß die Stromversorgung unterbrochen  
Zur Reinigung der Gläser dürfen keine Scheuer- bzw. Lösungsmittel verwendet werden  
Achten Sie darauf, daß die auf dem Beleuchtungskörper angegebene maximale Wattzahl nicht überschritten wird  
Den Beleuchtungskörper während dem Betrieb nicht abdecken

Leistung der Gluehbirne **10W 3000K**  
Nominal Strom **500mA**  
Typ der Gluehbirne **led 40°**  
Geräet der Klasse   
Schutzart (IP20 geschachtelte seite),(IP44 teil glas) **IP20/IP44\***  
Schutzart **IP20**



ВНИМАНИЕ: БЕЗОПАСНОСТЬ ОСВЕТИТЕЛЬНОГО ПРИБОРА ГАРАНТИРОВАНА ТОЛЬКО ПРИ УСЛОВИИ ЕГО ЭКСПЛУАТАЦИИ В СООТВЕТСТВИИ С ПРИВЕДЕННЫМИ НИЖЕ ИНСТРУКЦИЯМИ, КОТОРЫЕ НЕОБХОДИМО СОХРАНИТЬ.

Перед выполнением любой операции с осветительным прибором отключить напряжение в сети  
Рекомендуется никогда не чистить стекло при употреблении абразивных веществ или Растворителей  
Не превышать максимально допустимую мощность, указанную для данного осветительного прибора  
Никогда не накрывать осветительный прибор в рабочем режиме

Максимальная мощность лампочки **10W 3000K**  
Номинальный ток **500mA**  
Тип лампочки **led 40°**  
Осветительный прибор КЛАССА   
Класс защиты (IP20 boxed side),(IP44 side glas) **IP20/IP44\***  
Класс защиты **IP20**



ATTENTION: LA SÉCURITÉ DE CET APPAREIL N'EST GARANTIE QUE SI L'ON RESPECTE LES INSTRUCTIONS SUIVANTES. IL EST, PAR CONSÉQUENT, INDISPENSABLE DE LES CONSERVER SOIGNEUSEMENT.

Avant d'effectuer toute opération, débrancher la tension de réseau  
Ne jamais utiliser des abrasifs ou des solvants pour le nettoyage des parties en verre  
Veiller à ne pas dépasser la limite maximale des watts indiquée sur l'appareil  
Ne jamais couvrir l'appareil pendant son fonctionnement

Puissance ampoule **10W 3000K**  
Courant nominal **500mA**  
Type ampoule **led 40°**  
Appareil de classe   
Classe de prot. (IP20 cotè encaissé),(IP44 cotè verre) **IP20/IP44\***  
Classe de prot. **IP20**



ATENÇÃO: A SEGURANÇA DO APARELHO É GARANTIDA SOMENTE SE FOREM RESPEITADAS AS INSTRUÇÕES. PORTANTO, É NECESSÁRIO CONSERVÁ-LAS.

Antes de fazer qualquer tipo de operação, desligar a corrente eléctrica da rede  
Para limpeza do vidro não usar materiais abrasivos ou solventes  
Prestar atenção para não superar o número de watts indicados para o aparelho  
Nunca cobrir o aparelho durante o funcionamento

Potência máxima da lâmpada **10W 3000K**  
Corrente nominal **500mA**  
Tipo de lâmpada **led 40°**  
Aparelho de CLASSE   
Classe de prot. (IP20 boxed side),(IP44 side glass) **IP20/IP44\***  
Classe de prot. **IP20**

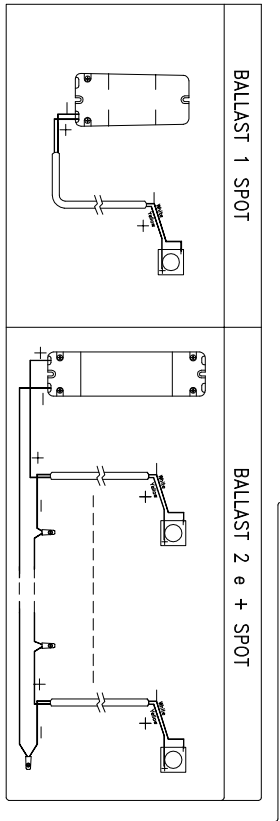
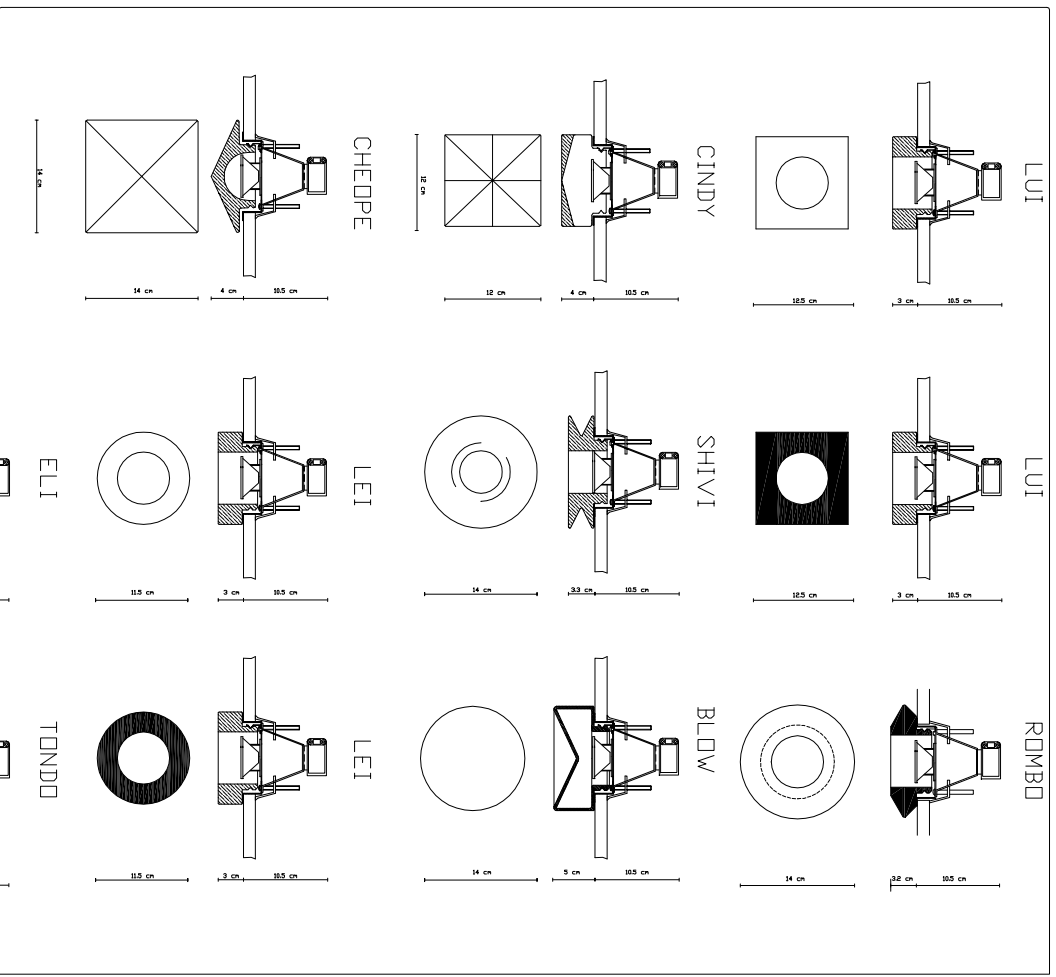
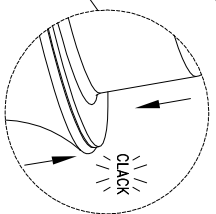
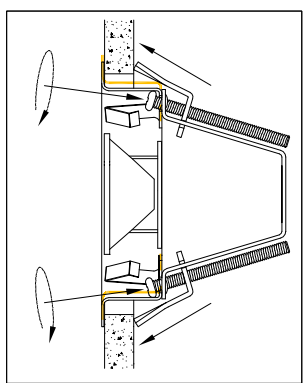
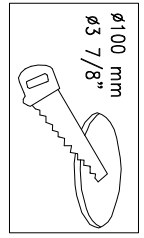
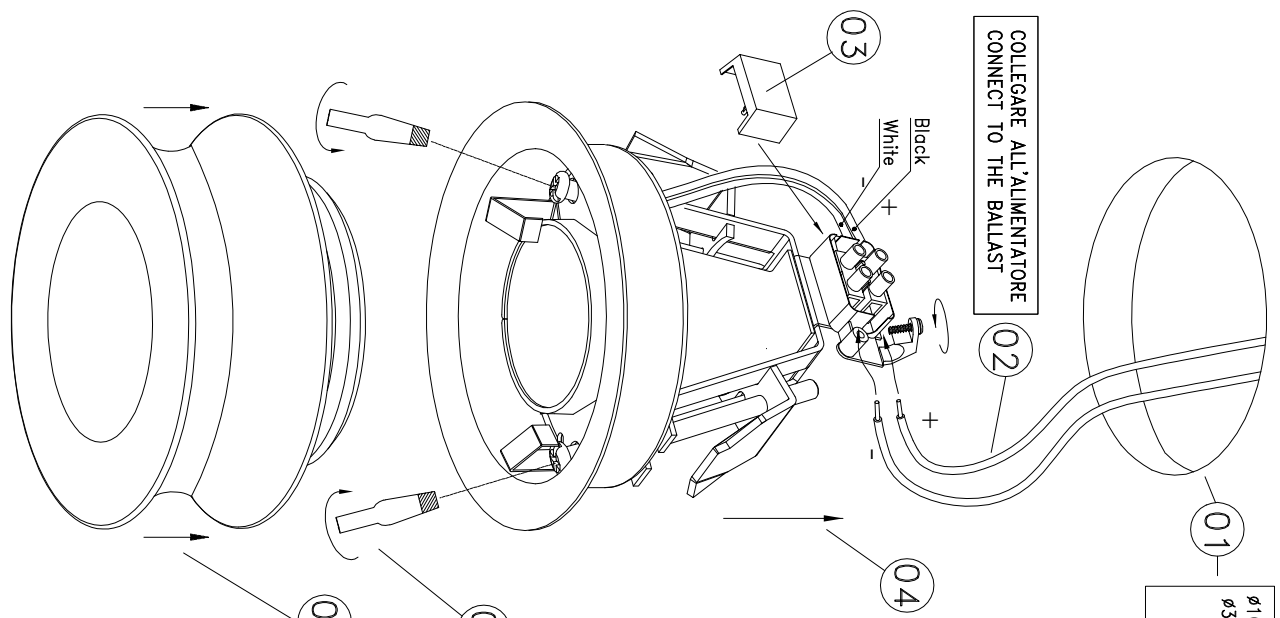


ATENCIÓN: LA SEGURIDAD DEL APARATO ESTÁ GARANTIZADA SÓLO POR UN USO ADECUADO DE LAS SIGUIENTES INSTRUCCIONES; POR CONSIGUIENTE, ES PRECISO CONSERVARLAS.

Antes de llevar a cabo cualquier tipo de operación, desconectar la tensión de la red  
Para limpiar el cristal no utilice ningún abrasivo o solvente  
Prestar atención a no superar el máximo de los vatios indicados en el aparato  
No cubrir jamás el aparato durante el funcionamiento

Potencia máxima de la bombilla **10W 3000K**  
Corriente nominal **500mA**  
Tipo de bombilla **led 40°**  
Aparato CLASE   
Clase de prot. (IP20 boxed side),(IP44 side glass) **IP20/IP44\***  
Clase de prot. **IP20**

-Procedere al montaggio ,eseguendo le operazioni in ordine numerico progressivo.  
 -Proceed with assembling following the operations in progressive numerical order.  
 -Arbeitsgänge in numerischer Ordnung ausführen, um das Gerät zu installieren.  
 -Il faut procéder a le montage exécutant les opérations par l'ordre numérique progressif.



- D27 FARETTI D27F31-F33-F35-F37-F39-F40-F43-F44-F47-F49-F54-F59-F64-F68-F79
- D27 FARETTI D27F85-F70-F71-F72-F73-F74-F75-F80-F76-F86-F69-F81-F82-F83-F84